

DIVISION 230

NAVIRES AQUACOLES DE LONGUEUR INFÉRIEURE A 24 METRES

Edition du **9 mai 2011**, parue au J.O. le **22 juin 2011**

A jour des arrêtés suivants :

Date de signature	Date de parution J.O.
18-07-11	31-07-11
12-03-12	06-04-12

TABLE DES MATIERES

CHAPITRE 230-1 DISPOSITIONS GENERALES	8
Article 230-1.01	8
Champ d'application.....	8
Article 230-1.02	8
Restrictions d'exploitation	8
Article 230-1.03	8
Définitions	8
Article 230-1.04	11
Examen des plans – Navires de longueur hors tout inférieure à 12 mètres	11
Article 230-1.05	11
Examen des plans – Navires de longueur hors tout supérieure ou égale à 12 mètres	11
Article 230-1.06	11
Visites périodiques.....	11
Article 230-1.07	12
Plans et documents à bord des navires	12
Article 230-1.08	12
Conformité des équipements	12
CHAPITRE 230-2 CONSTRUCTION, ETANCHEITE A L'EAU, STABILITE	13
1 ^{ère} PARTIE NAVIRES DE LONGUEUR HORS TOUT INFERIEURE A 12 METRES	13
Article 230-2.01	13
Prescriptions générales concernant la coque	13
Article 230-2.02	14
Définition du navire en charge	14
Article 230-2.03	14
Définition du franc-bord (navires pontés)	14
Article 230-2.04	15
Flottabilité et limite de charge (navires non-pontés)	15
Article 230-2.05	16
Evaluation de la stabilité	16
Article 230-2.06	16
Protection des ouvertures (navires pontés).....	16
2 ^{ème} PARTIE NAVIRES DE LONGUEUR HORS TOUT SUPERIEURE OU EGALE A 12 METRES	18
Article 230-2.07	18
Certificat national de franc-bord	18
Article 230-2.08	18
Solidité et mode de construction de la coque.....	18
Article 230-2.09	19
Stabilité	19
Article 230-2.10	25
Distance verticale de sécurité.....	25
Article 230-2.11	25
Portes étanches aux intempéries donnant accès à des espaces fermés.....	25
Article 230-2.12	25
Ecotilles fermées par des panneaux	25
Article 230-2.13	26
Ouvertures de la tranche des machines	26
Article 230-2.14	26
Manches à air	26
Article 230-2.15	26
Tuyaux de dégagement d'air.....	26
Article 230-2.16	27
Hublots et fenêtres	27
Article 230-2.17	27
Prises d'eau et décharges	27

Article 230-2.18	27
Sabords de décharge	27
Article 230-2.19	28
Distribution des cloisons transversales étanches	28
Article 230-2.20	29
Mesures générales de protection	29
Article 230-2.21	29
Pavois, mains courantes et garde-corps	29
Article 230-2.22	29
Marque de Franc-bord	29
ANNEXE 230-2.A.1	30
Certificat national de franc-bord pour navire de pêche	30
ANNEXE 230-2.A.2	30
Liste des plans et documents à soumettre à la société de classification reconnue	30
ANNEXE 230-2.A.3	31
Calcul de l'épaisseur minimale des vitres et des hublots	31
ANNEXE 230-2.A.4	33
Etablissement des courbes des bras de levier de redressement	33
ANNEXE 230-2.A.5	35
Capacité de redressement par vent fort et mer forte	35
ANNEXE 230-2.A.6	38
Influence des appareils de levage ou de dragage	38
CHAPITRE 230-3 INSTALLATIONS DE MACHINES.....	39
1 ^{ère} PARTIE NAVIRES DE LONGUEUR HORS TOUT INFERIEURE A 12 METRES	39
Article 230-3.01	39
Dispositions générales	39
Article 230-3.02	40
Moyens de contrôle et de commande	40
Article 230-3.03	40
Moyens de lancement	40
Article 230-3.04	40
Réfrigération	40
Article 230-3.05	40
Echappement	40
Article 230-3.06	41
Circuit d'assèchement (navires pontés)	41
Article 230-3.07	41
Prévention de l'envahissement (navires pontés)	41
Article 230-3.08	41
Prévention de la pollution	41
Article 230-3.09	41
Installations relatives au combustible liquide	42
Article 230-3.10	43
Stockage du combustible pour moteur hors-bord	43
Article 230-3.11	44
Installations hydrauliques	44
Article 230-3.12	44
Installations de gaz de pétrole	44
2 ^{ème} PARTIE NAVIRES DE LONGUEUR HORS TOUT SUPERIEURE OU EGALE A 12 METRES	45
1 ^{ère} SECTION DISPOSITIONS GENERALES	45
Article 230-3.13	45
Dispositions générales	45
Article 230-3.14	46
Application d'autres dispositions réglementaires	46
Article 230-3.15	46
Machines	46
Article 230-3.16	46
Marche arrière	46
Article 230-3.17	46

Communication entre la timonerie et les locaux de machines.....	46
Article 230-3.18.....	46
Commande de l'appareil propulsif	46
Article 230-3.19.....	47
Installations d'assèchement.....	47
Article 230-3.20.....	48
Prévention de l'envahissement	48
Article 230-3.21.....	48
Appareil à gouverner.....	48
2 ^{ème} SECTION COMBUSTIBLES LIQUIDES ET AUTRES LIQUIDES INFLAMMABLES	49
Article 230-3.22.....	49
Dispositions générales relatives au combustible liquide, à l'huile de graissage et aux autres huiles inflammables.....	49
Article 230-3.23.....	50
Stockage et utilisation des combustibles liquides	50
Article 230-3.24.....	51
Installations d'alimentation en combustible liquide des machines de propulsion à combustion interne	51
Article 230-3.25.....	52
Dispositions particulières aux machines auxiliaires et aux appareils de servitude utilisant du combustible liquide.....	52
3 ^{ème} SECTION MACHINES PRINCIPALES ET AUXILIAIRES.....	52
Article 230-3.26.....	52
Tuyautages et appareils sous pression ou à température élevée	52
Article 230-3.27.....	53
Installations de graissage	53
Article 230-3.28.....	53
Réfrigération des machines de propulsion et auxiliaires	53
Article 230-3.29.....	54
Machines à combustion interne.....	54
Article 230-3.30.....	54
Installations hydrauliques.....	54
4 ^{ème} SECTION INSTALLATIONS ASSURANT CERTAINS SERVICES DU NAVIRE.....	55
Article 230-3.31.....	55
Récipients pour installations de cuisine de production d'eau chaude et de chauffage aux gaz de pétrole liquéfiés.....	55
Article 230-3.32.....	55
Raccordements, canalisations et circuits des installations de cuisine de production d'eau chaude et de chauffage aux gaz de pétrole liquéfiés.....	55
Article 230-3.33.....	56
Emplacements et épreuves des installations de cuisine de production d'eau chaude et de chauffage aux gaz de pétrole liquéfiés	56
Article 230-3.34.....	56
Installations de caractère particulier.....	56
5 ^{ème} SECTION EPREUVES, ESSAIS ET VISITES	57
Article 230-3.35.....	57
Généralités	57
Article 230-3.36.....	57
Epreuves des réservoirs destinés à contenir des fluides sous pression Epreuves des tuyauteries et des échangeurs de chaleur Epreuves des éléments de machines	57
Article 230-3.37.....	57
Essais avant mise en service du navire.....	57
Article 230-3.38.....	57
Visites périodiques ordinaires.....	57
Article 230-3.39.....	58
Modalités particulières s'appliquant aux visites	58
CHAPITRE 230-4 PREVENTION, DETECTION ET EXTINCTION DE L'INCENDIE ET LUTTE CONTRE L'INCENDIE.....	59
1 ^{ère} PARTIE NAVIRES DE LONGUEUR HORS TOUT INFÉRIEURE A 12 METRES	59
Article 230-4.01.....	59

Prévention de l'incendie	59
Article 230-4.02	59
Moyens de lutte. Généralités. Entretien.....	59
Article 230-4.03	59
Pompes d'incendie.....	59
Article 230-4.04	59
Extincteurs.....	59
Article 230-4.05	60
Moyens fixes d'extinction de l'incendie (navires pontés)	60
2^{ème} PARTIE NAVIRES DE LONGUEUR HORS TOUT SUPERIEURE OU EGALE A 12 METRES	60
.....	60
Article 230-4.06	61
Appareils de chauffage.....	61
Article 230-4.07	61
Entreposage des bouteilles de gaz et des autres produits dangereux	61
Article 230-4.08	62
Pompes d'incendie	62
Article 230-4.09	62
Tuyautages d'incendie.....	62
Article 230-4.10	62
Bouches d'incendie, manches et ajutages.....	62
Article 230-4.11	63
Extincteurs d'incendie.....	63
Article 230-4.12	63
Dispositif fixe de détection et d'alarme d'incendie dans les locaux de l'appareil propulsif.....	63
Article 230-4.13	63
Cloisonnements des locaux de machines	63
Article 230-4.14	63
Dispositifs de ventilation	63
Article 230-4.15	64
Divers	64
Article 230-4.16	64
Moyens d'évacuation	64
Article 230-4.17	64
Dispositifs d'extinction de l'incendie dans les locaux de machines	64
ANNEXE 230-4.A.1	66
Dispositions techniques auxquelles doivent répondre les dispositifs fixes d'extinction de l'incendie par le gaz	66
CHAPITRE 230-5 INSTALLATIONS ELECTRIQUES	69
1^{ère} PARTIE DISPOSITIONS GENERALES	69
Article 230-5.01	69
Dispositions générales	69
Article 230-5.02	69
Câblages	69
Article 230-5.03	70
Mise à la masse.....	70
Article 230-5.04	70
Installations du domaine I.....	70
Article 230-5.05	70
Installations du domaine II	70
Article 230-5.06	71
Disposition des batteries d'accumulateurs.....	71
2^{ème} PARTIE DISPOSITIONS PARTICULIERES POUR LES NAVIRES DE LONGUEUR HORS TOUT INFERIEURE A 12 METRES	72
Article 230-5.07	72
Batteries électriques	72
3^{ème} PARTIE DISPOSITIONS PARTICULIERES POUR LES NAVIRES DE LONGUEUR HORS TOUT SUPERIEURE OU EGALE A 12 METRES	72
Article 230-5.08	72
Conception de l'installation.....	72

Article 230-5.09	72
Services alimentés.....	72
CHAPITRE 230-6 SECURITE DE LA NAVIGATION.....	74
1 ^{ère} PARTIE DISPOSITIONS GENERALES	74
Article 230-6.01	74
Champ d'application.....	74
Article 230-6.02	74
Timonerie.....	74
Article 230-6.03	74
Livre de bord.....	74
Article 230-6.04	75
Publications nautiques, instruments, matériels divers	75
Article 230-6.05	76
Compas magnétique	76
Article 230-6.06	76
Pilote automatique	76
Article 230-6.07	76
Réflecteur radar.....	76
2 ^{ème} PARTIE DISPOSITIONS PARTICULIERES POUR LES NAVIRES DE LONGUEUR HORS TOUT INFÉRIEURE A 12 METRES	76
Article 230-6.08	76
Moyens de signalisation pour prévenir les abordages en mer	76
Article 230-6.09	76
Installations de mouillage	76
3 ^{ème} PARTIE DISPOSITIONS PARTICULIERES POUR LES NAVIRES DE LONGUEUR HORS TOUT SUPÉRIEURE OU ÉGALE A 12 METRES	77
Article 230-6.10	77
Moyens de signalisation pour prévenir les abordages en mer	77
Article 230-6.11	78
Installations de mouillage	78
CHAPITRE 230-7 ENGIN DE SAUVETAGE.....	79
Article 230-7.01	79
Nombre et type des engins de sauvetage collectifs	79
Article 230-7.02	79
Disponibilité et arrimage des radeaux de sauvetage et des engins flottants	79
Article 230-7.03	80
Brassières de sauvetage.....	80
Article 230-7.04	80
Bouées de sauvetage	80
Article 230-7.05	80
Signaux de détresse.....	80
CHAPITRE 230-8 RADIOCOMMUNICATIONS.....	82
Article 230-8.01	82
Champ d'application.....	82
Article 230-8.02	82
Termes et définitions.....	82
Article 230-8.03	83
Matériel radioélectrique.....	83
Article 230-8.04	83
Installation à bord	83
CHAPITRE 230-9 HYGIENE ET HABITABILITE.....	84
Article 230-9.01	84
Installation sanitaire	84
Article 230-9.02	84
Locaux d'habitation	84
CHAPITRE 230-10 DOTATION MEDICALE.....	85

Article 230-10.01	85
Champ d'application	85
Article 230-10.02	85
Composition de la dotation médicale	85
Article 230-10.03	85
Trousse de secours plongée	85
Article 230-10.04	86
Stockage de la dotation médicale	86
CHAPITRE 230-11 PREVENTION DE LA POLLUTION DE L'ATMOSPHERE PAR LES MOTEURS	87
Article 230-11.01	87
CHAPITRE 230-12 DISPOSITIFS D'ALARME D'HOMME A LA MER ET D'ACTIONS DE SAUVETAGE (DAHMAS)	88
Article 230-12.01	88
Installation à bord	88
CHAPITRE 230-13 EMBARQUEMENT DE PASSAGERS	89
Article 230-13.01	89
Champ d'application	89
Article 230-13.02	89
Restrictions d'exploitation.....	89
Article 230-13.03	89
Conditions d'hébergement des passagers	89
Article 230-13.04	90
Règle de stabilité complémentaire	90
Article 230-13.05	90
Equipements de sauvetage	90
Article 230-13.06	90
Fiche de déclaration d'embarquement	90

CHAPITRE 230-1 DISPOSITIONS GENERALES

Article 230-1.01

Champ d'application.

1. Sauf disposition expresse contraire, les dispositions de la présente division s'appliquent aux navires aquacoles neufs, d'une longueur L inférieure à 24 mètres, dont la quille est posée ou dont la construction se trouve à un stade équivalent le 01/09/2011 ou après cette date.
2. Nonobstant les dispositions ci-dessus, la présente division ne s'applique pas aux navires aquacoles de longueur hors tout supérieure ou égale à 12 mètres exploités au delà des limites de la troisième catégorie de navigation, qui doivent être conformes à la division 226.
3. Les navires aquacoles neufs de longueur hors-tout supérieure ou égale à 12 mètres non pontés ne sont pas autorisés.

Article 230-1.02

Restrictions d'exploitation

1. Les navires de longueur hors tout inférieure à 12 mètres, non-pontés, ou pontés dont le franc-bord en charge est inférieur au dixième de la largeur, ne sont autorisés à pratiquer qu'une navigation en 4^e ou en 5^e catégorie.
Les navires de longueur hors tout inférieure à 12 mètres pontés ne sont pas autorisés à pratiquer une navigation au-delà des limites de la 3^e catégorie.
2. Le dragage en dehors des parcs aquacoles concédés par l'autorité compétente, aussi bien ceux situés en eaux profondes que ceux affectés par le balancement des marées, n'est pas autorisé, sauf pour les navires pontés conformes aux dispositions suivantes :
 - Article 227-2.05 de la division 227 si la longueur hors tout est inférieure à 12 mètres
 - Annexe 211-2.A.3 §2 de la division 211, si la longueur hors tout est supérieure ou égale à 12 mètres
 - Article 219-18 de la division 219.

Le dragage à l'intérieur des parcs aquacoles mentionnés ci-avant n'est pas considéré comme un art traînant pour l'application des règles de stabilité.

Article 230-1.03

Définitions

1. Les expressions « navire neuf » et « navire existant » sont définies à l'article 110.2.
2. Le terme « équipement approuvé » signifie approuvé selon les dispositions du livre 3 du présent règlement (notamment les divisions 310 et 311).
3. L'expression « 3^{ème} catégorie limitée » désigne dans la présente division la troisième catégorie de navigation limitée, en terme de distance d'éloignement, à 6 milles des côtes et 15 milles du port de départ.
Les autres catégories de navigation sont définies à l'article 110.10 de la division 110.

4. Un navire ponté, nonobstant la définition de l'article 110-02, est un navire pourvu d'un pont étanche continu de l'avant à l'arrière, dont le franc-bord à la perpendiculaire milieu en charge est égal ou supérieur :

- au vingtième de la largeur du navire, pour les navires de longueur hors tout inférieure à 12 mètres ;
- à 400 mm pour les navires de longueur hors tout supérieure ou égale à 12 mètres.

5. Un navire non-ponté est un navire qui n'est pas un navire ponté tel que défini au paragraphe 5 ci-dessus.

6. Pour les navires de longueur hors tout supérieure ou égale à 12 mètres, la « longueur (L) » est égale à 96% de la longueur totale à la flottaison située à une distance de la ligne de quille égale à 85% du creux minimal sur quille ou à la distance entre la face avant de l'étrave et l'axe de la mèche du gouvernail à cette flottaison, si cette valeur est supérieure. Dans le cas des navires conçus avec une quille inclinée, la flottaison à laquelle la longueur est mesurée doit être parallèle à la flottaison en charge prévue.

Pour les navires de longueur hors-tout inférieure à 12 mètres, la longueur (L) est la longueur hors-tout du navire

7. Pour les navires de longueur hors-tout supérieure ou égale à 12 mètres, les « perpendiculaires avant et arrière » sont prises aux extrémités avant et arrière de la longueur (L). La perpendiculaire avant doit passer par l'intersection de la face avant de l'étrave avec la flottaison sur laquelle est mesurée la longueur (L).

8. La « largeur du navire (B) » est la largeur maximale au milieu du navire, mesurée hors membres pour les navires à coque métallique et mesurée hors bordé pour les navires à coque non métallique.

9. Le « creux (C) » est la distance verticale mesurée au milieu du navire de la ligne de quille jusqu'à la face supérieure du barrot au livet de pont, pour les navires disposant d'un pont étanche continu, ou jusqu'à la hauteur minimale de la lisse de pavois pour les navires dépourvus de pont étanche continu.

Lorsque le pont présente un décrochement et que la partie haute de ce pont se trouve au-dessus du point où le creux doit être déterminé, le creux doit être mesuré jusqu'à un plan de référence prolongeant la partie basse au pont parallèlement à la partie haute de ce pont.

10. La « flottaison d'exploitation la plus élevée » est la flottaison correspondant au tirant d'eau maximal admissible en exploitation.

11. Le « milieu du navire » est le milieu de la longueur (L).

12. La « ligne de quille » est la ligne parallèle à l'inclinaison de la quille qui, au milieu du navire, passe par :

12.1. La face supérieure de la quille ou la ligne d'intersection de la face interne du bordé et de la quille lorsqu'une quille massive s'étend au-dessus de cette ligne pour les navires à coque métallique ;

12.2. Le trait inférieur de la râblure de quille pour les navires à coque en bois ou de construction mixte ;

12.3. L'intersection du prolongement de la partie inférieure de l'extérieur du bordé et de l'axe du navire, pour les navires dont la coque est en matériau autre que le bois ou le métal.

13. La « ligne de référence (OH) » est la ligne horizontale coupant la ligne de quille au milieu du navire.

14. Les expressions « pont de travail » et « pont de franc-bord » désignent, sur un navire ponté, le pont complet le plus bas au-dessus de la flottaison d'exploitation la plus élevée, à partir duquel est mesuré le franc-bord du navire.

15. Une « superstructure » est une construction pontée située sur le pont et s'étendant de bord à bord ou dont le retrait des côtés, par rapport aux murailles, ne dépasse pas 0,04 B.

16. Une « superstructure fermée » est une superstructure :

16.1. Possédant des cloisons d'entourage de construction efficace ;

16.2. Dont les ouvertures d'accès dans ces cloisons, s'il en existe, sont munies de portes étanches aux intempéries et fixées à demeure, ayant une résistance égale à celle de la structure non percée et pouvant se manœuvrer des deux côtés ; et

16.3. Dont les autres ouvertures pratiquées dans les côtés ou les extrémités sont munies de moyens de fermeture efficaces étanches aux intempéries.

Un château ou une dunette ne peuvent être considérés comme superstructures fermées que si l'équipage peut se rendre dans la chambre des machines et autres locaux de service situés à l'intérieur de ces superstructures par d'autres moyens d'accès, utilisables à tout moment, lorsque les ouvertures des cloisons sont fermées.

17. Le « pont de superstructure » est le pont complet ou partiel formant le dessus d'une superstructure, d'un rouf ou de toute autre construction située à une hauteur d'au moins 1,8 m au-dessus du pont de travail. Lorsque cette hauteur est inférieure à 1,8 m le dessus de ces roufs ou autres constructions doit être traité de la même manière que le pont de travail.

18. La « hauteur d'une superstructure ou de toute autre construction » est la plus faible hauteur verticale mesurée en abord entre la face supérieure des barrots de pont d'une superstructure ou de toute autre construction et la face supérieure des barrots du pont de travail.

19. La « vitesse maximale de service en marche avant » est la vitesse de service prévue la plus grande que le navire peut maintenir en mer lorsqu'il est à son tirant d'eau maximal admissible en exploitation.

20. La « vitesse maximale en marche arrière » est la vitesse que le navire est supposé pouvoir atteindre lorsqu'il utilise la puissance maximale en marche arrière prévue à la construction et qu'il est à son tirant d'eau maximal admissible en exploitation.

21. Les « conditions normales d'exploitation et d'habitabilité » sont les conditions dans lesquelles le navire dans son ensemble, les machines, les services, les moyens destinés à assurer la propulsion principale et auxiliaire, l'appareil à gouverner et le matériel connexe, les aides visant à assurer la sécurité de la navigation et à limiter les risques d'incendie et d'envahissement, les moyens nécessaires aux signaux et aux communications intérieures et extérieures, les moyens sont en état de marche et dans lesquelles les conditions minimales de confort et d'habitabilité sont satisfaisantes.

22. Un « matériau incombustible » est un matériau qui ne brûle ni n'émet de vapeurs inflammables en quantité suffisante pour s'enflammer spontanément quand il est porté à une température d'environ 750 °C, cette propriété étant déterminée conformément au Code des méthodes d'essai au feu. Tout autre matériau est considéré comme matériau combustible.

23. Le *Code des méthodes d'essai au feu* est le Code international pour l'application des méthodes d'essai au feu, adopté par la résolution MSC.61(67) de l'OMI et tel qu'il pourra être modifié.

24. « Acier ou autre matériau équivalent ». Toutes les fois que se présentent les mots « acier ou autre matériau équivalent », il faut entendre par « matériau équivalent » tout

matériau incombustible qui, de lui-même ou après isolation, possède des propriétés équivalentes à celles de l'acier du point de vue de la résistance mécanique et de l'intégrité, à l'issue de l'essai au feu standard approprié (par exemple, un alliage d'aluminium convenablement isolé).

25. Les « locaux d'habitation » comprennent les salles à manger, salon, coursives, locaux sanitaires, cabines, bureaux, offices ne contenant pas d'appareils de cuisson et locaux de même nature.

26. Les « locaux de service » comprennent les cuisines, offices contenant des appareils de cuisson, armoires de service et magasins, ateliers autres que ceux qui sont situés dans les locaux de machines, locaux de même nature, ainsi que les puits qui y aboutissent.

27. Les « postes de sécurité » sont les locaux où se trouvent les appareils radioélectriques, les appareils principaux de navigation ou les installations centrales de détection et d'extinction de l'incendie.

28. Les « locaux de machines » comprennent les locaux qui contiennent l'appareil propulsif et les auxiliaires de production d'énergie.

29. La pontée désigne la masse des produits de l'activité et autres cargaisons mobiles entreposées sur le pont.

30. La « *croche passagère* » désigne l'accrochage de l'engin de dragage sur un obstacle durant une période limitée au terme de laquelle soit le décrochement de l'engin se produit sans annulation de la vitesse du navire, soit la vitesse du navire s'annule, le décrochement n'ayant pas eu lieu.

31. « Étanche (à l'eau) » signifie dont l'échantillonnage et les dispositifs sont capables d'empêcher l'eau de passer dans un sens comme dans l'autre, à une pression égale à la pression d'eau qui peut s'exercer à l'état intact ou après avarie.

Article 230-1.04

Examen des plans – Navires de longueur hors tout inférieure à 12 mètres

Le dossier d'étude est examiné selon les dispositions de la division 130 du présent règlement, notamment l'article 130.37, pour les conditions d'exploitation spécifiées par l'armateur.

Article 230-1.05

Examen des plans – Navires de longueur hors tout supérieure ou égale à 12 mètres

Le dossier d'étude est examiné par la commission régionale de sécurité compétente, selon les dispositions de la division 130 et notamment l'article 130.28 du présent règlement, pour les conditions d'exploitation spécifiées par l'armateur.

Article 230-1.06

Visites périodiques

- 1. Tout navire aquacole neuf ou existant doit subir une visite de renouvellement des titres de sécurité selon une périodicité ne dépassant pas 5 ans conformément aux articles 130.8 et 130.9 de la division 130 du présent règlement.

2.1 Tout navire de moins de douze mètres doit subir une visite à sec de sa carène selon une périodicité maximale de quatre ans. Lors de cette visite périodique, le navire doit être présenté de manière telle que l'examen détaillé des œuvres vives ainsi que des prises d'eau, du gouvernail et de la ligne d'arbres, puisse être effectué dans les meilleures conditions.

2.2 Tout navire de longueur supérieure ou égale à 12 mètres doit subir une visite à sec de sa carène selon une périodicité de 24 mois, plus ou moins 6 mois par rapport à la date anniversaire.

3. Le président de la commission de visite périodique fait appel autant que de besoin à un représentant de l'Agence nationale des fréquences (ANFr).

Article 230-1.07

Plans et documents à bord des navires

1. Les navires doivent posséder les plans et documents suivants rédigés en français :

- un plan d'ensemble du navire ;
- un plan ou un schéma des tuyautages d'assèchement ;
- un plan ou un schéma des tuyautages de combustible liquide ;
- un plan ou un schéma des installations électriques ;
- un plan ou un schéma des dispositifs de défense contre l'incendie.

Les symboles graphiques utilisés doivent être conformes aux normes en vigueur à moins que la signification des symboles employés soit clairement indiquée.

Les renseignements exigés à deux ou plusieurs des rubriques ci-dessus peuvent être réunis sur un même document, sous réserve que la clarté et la lisibilité ne soient pas affectées par une telle disposition.

2. Nonobstant les dispositions ci-dessus, lorsque la taille ou la conception du navire ne permet pas la conservation à bord des plans et documents requis, par exemple lorsque le navire est dépourvu de poste de commande fermé, ceux-ci peuvent être conservés à terre lors de l'exploitation courante du navire.

Ils doivent néanmoins être présentés lors des visites périodiques du navire.

Article 230-1.08

Conformité des équipements

Les équipements installés à bord d'un navire, et pour lesquels la présente division n'impose pas de conditions d'approbation particulières, ne sont pas tenus de satisfaire aux conditions d'approbation du livre 3 du présent règlement.

CHAPITRE 230-2

CONSTRUCTION, ETANCHEITE A L'EAU, STABILITE

1^{ère} PARTIE

NAVIRES DE LONGUEUR HORS TOUT INFERIEURE A 12 METRES

Article 230-2.01

Prescriptions générales concernant la coque

1. Eléments mobiles et semi-mobiles :

Tous les éléments mobiles et semi-mobiles, tels qu'objets d'équipement ou d'armement susceptibles de provoquer des accidents sous l'effet des mouvements du navire doivent être installés et saisis de manière à ne pas présenter de danger pour le personnel.

2. Pavois et rambardes :

Des pavois ou des garde-corps efficaces doivent être installés sur les parties exposées du pont de travail. Les pavois ou les garde-corps doivent avoir une hauteur sur pont d'au moins 0.75 m.

Dans les parties de pont où ces dispositions risquent de gêner l'exploitation normale du navire, des filières amovibles peuvent être mises en place, à l'exception des parties qui entourent le poste de conduite.

La hauteur libre sous la filière la plus basse des garde-corps ne doit pas être supérieure à 230 mm. L'écartement des autres filières ne doit pas être supérieur à 380 mm, l'écartement des montants ne devant pas être supérieur à 2 m.

3. Cloisons étanches :

La coque des navires pontés est subdivisée au minimum en 8 compartiments étanches de volumes équivalents.

L'administration peut accepter un nombre de compartiments étanche plus faible, ainsi que la présence de compartiments étanches de tailles non homogènes, s'il est justifié que le compartimentage mis en place n'entraîne aucune immersion du livet de pont en cas d'invasion complète d'un compartiment étanche quelconque, le navire étant à son chargement maximal tel que défini à l'article 230-2.03 paragraphe 2.

4. Ouvertures dans le bordé extérieur :

Les ouvertures pratiquées sur coque dans le bordé extérieur sont en nombre aussi limité que possible.

Les prises et sorties d'eau placées sur coque sont équipées d'organes de sectionnement directement placés sur le bordé ou sur le coffre de prise d'eau, facilement accessibles et pourvus d'indicateurs de position ouvert/fermé. Ces organes de sectionnement sont en acier, en bronze ou autre matériau de résilience équivalente, et compatibles avec les matériaux constitutifs de la coque et du tuyautage desservi.

Des crépines démontables offrant une section de passage suffisante sont installées sur le bordé à l'entrée des prises d'eau, en vue d'éviter l'introduction de corps étrangers susceptibles d'empêcher la manœuvre du sectionnement.

5. Epreuves d'étanchéité :

Des épreuves d'étanchéité sont exigées chaque fois que jugées nécessaires et en particulier sur les capacités destinées à contenir des hydrocarbures liquides ainsi que sur les viviers.

La charge d'épreuve doit correspondre, sauf dispositions contraires, à une colonne d'eau de 900 mm au-dessus du pont.

Article 230-2.02*Définition du navire en charge*

Le déplacement du navire en charge est égal au déplacement du navire lège augmenté des masses suivantes :

- matériel d'armement et de sécurité ;
- personnes embarquées (82.5 kg/personne) ;
- matières consommables (combustible, eau, huile, vivres) ;
- pontée (telle que définie à l'article 230-1.03 §30);
- équipements mobiles de pont (pour la manutention ou le stockage) ;

Le déplacement du navire lège doit être communiqué par le constructeur au plus tard à la mise à l'eau.

Article 230-2.03*Définition du franc-bord (navires pontés)***1. Marque d'enfoncement maximum :**

Tout navire doit porter sur sa coque une marque correspondant à l'enfoncement maximum autorisé. Cette marque est gravée et peinte sur la coque de chaque bord au milieu du navire, avec une précision satisfaisante.

Cette marque d'enfoncement est de couleur claire sur fond foncé ou inversement. Elle est constituée d'un trait horizontal de 25 cm de long et de 2 cm d'épaisseur ; le milieu de ce trait correspond au milieu du navire.

Le bord supérieur de cette marque indique la limite d'enfoncement autorisé.

Le franc-bord est la distance verticale de cette limite d'enfoncement au livet de pont.

2. Détermination de la charge maximale :

Le franc-bord défini ci-dessus doit être égal ou supérieur au 1/20 de la largeur (B) du navire sans être toutefois nécessairement supérieur à 400 mm.

En cas de répartition défavorable des charges à bord entraînant un enfoncement important de l'arrière, le franc-bord arrière doit demeurer égal ou supérieur à 1/20 de la largeur (B) du navire.

A défaut de disposer des éléments hydrostatiques du navire, il est possible d'utiliser la formule approchée suivante, donnant le déplacement (d) par centimètre d'enfoncement :
 $d = 7 \times L \times B$ (d en kg, L et B en mètres).

On peut ainsi connaître l'enfoncement résultant de la mise à bord des masses à embarquer correspondant au déplacement en charge, et vérifier que la règle du franc-bord est respectée.

L'impossibilité de satisfaire aux valeurs ci-dessus du franc-bord conduit à apporter des restrictions concernant l'exploitation du navire, soit sur la masse maximale de la cargaison soit sur la catégorie ou le type de navigation.

Article 230-2.04

Flottabilité et limite de charge (navires non-pontés)

1. Définition du chargement maximum autorisé :

Le chargement maximum autorisé à bord d'un navire non ponté est déterminé à l'aide de la formule suivante :

$$M = 0,1 \times L_{htC} \times B \times C$$

M étant exprimé en tonnes, L_{htC} (désigne la longueur hors-tout de la coque), B et C en mètres.

Ce chargement est considéré uniformément réparti de l'avant à l'arrière de façon à assurer au navire une assiette satisfaisante.

2. Réserve de flottabilité :

Les navires non pontés sont équipés d'une réserve de flottabilité égale en dm^3 aux masses en kilogrammes additionnées de la coque, du matériel d'armement et du moteur et du quart du poids du chargement maximum autorisé tel que défini ci-dessus.

Un calcul justificatif de cette réserve de flottabilité est fourni. Pour les navires en bois, ce calcul peut prendre en compte la flottabilité propre à ce matériau pour la moitié de sa valeur.

Cette réserve de flottabilité est judicieusement répartie de façon à assurer, en cas d'invasion, une tenue à flot du navire dans de bonnes conditions d'assiette et sans gîte.

Un plan de cette répartition à bord est fourni.

Sur les navires à coque en bois ou en matériaux composites, les volumes de flottabilité sont remplis d'un matériau cellulaire à cellules fermées.

Sur les navires à coque métallique équipée d'un double-fond, si celui-ci est divisé longitudinalement en trois compartiments au moins, et de volumes comparables, la mise en place d'un matériau cellulaire n'est pas exigée.

Les éléments de la réserve de flottabilité sont solidement assujettis au navire de façon à résister à la poussée qu'ils sont susceptibles de développer ; ils sont protégés contre les chocs ou ragages et doivent résister aux hydrocarbures.

3. Disposition du tableau arrière :

La conception du tableau arrière en vue de la fixation du moteur doit tenir compte de la puissance motrice prévue. En outre, la protection contre l'invasion par l'arrière doit être assurée par un caisson étanche sur l'avant du tableau, de même hauteur que la lisse, et de dimensions suffisantes pour le basculement du moteur.

4. Dalots :

Les navires non-pontés (tels que définis à l'article 230-1.03 §6) équipés d'un pont étanche continu de l'avant à l'arrière, doivent être équipés de dalots dans le but de permettre l'évacuation de l'eau qui pourrait s'accumuler à l'intérieur du navire.

Ces dalots doivent être placés au niveau du tableau arrière, sur chaque bord, au ras du pont étanche du navire.

La section totale en mètres carrés des dalots ne doit pas être inférieure à la surface A calculée d'après la formule suivante :

$$A = 0,0025 \cdot S \cdot \sqrt{h}$$

où : S est, en mètres carrés, la surface de pont exposé du navire,
h est, en mètres, la hauteur entre le pont du navire et le point le plus bas de la lisse de pavois.

Ces dalots sont munis d'un système (clapet de non-retour ou autre dispositif équivalent) assurant que l'entrée de l'eau par ces ouvertures ne risque pas de causer un envahissement dangereux pour le navire.

Article 230-2.05

Evaluation de la stabilité

1. La stabilité du navire dans les conditions les plus défavorables doit être jugée satisfaisante.

Dans ce but, le chef du centre de sécurité peut exiger, compte tenu du caractère particulier de la conception du navire ou de son mode d'exploitation, qu'une étude de stabilité, équivalente à celle exigée pour les navires de longueur supérieure ou égale à 12 mètres, soit effectuée.

Il peut en outre demander à ce qu'il soit procédé à la détermination du GM initial soit par expérience de stabilité, soit par la méthode de la période de roulis ; pour cette opération, le navire doit être dans la situation correspondant au déplacement du navire en charge.

Le GM initial ainsi déterminé doit être supérieur ou égal à 0,70 m.

Si la méthode de la période de roulis est utilisée, on doit opérer sur au moins dix oscillations. La période obtenue doit être inférieure ou égale à 1,016 B. (Sachant que le GM peut être estimé la formule $GM = (0,85 B/T)^2$).

Pour cette opération, les conditions suivantes doivent être respectées :

- o plan d'eau calme ;
- o vent faible ou nul ;
- o absence de courant ;
- o absence de carène liquide ;
- o tension des amarres faible ou nulle.

2. En cas d'installation d'engins de levage, un essai est effectué pour vérifier que ces installations ne constituent pas un danger pour la stabilité du navire. Une attestation de tarage au diamètre moyen d'enroulement, établie par l'installateur ou par le fabricant le cas échéant, devra être fournie.

Dans ce but, lors de l'essai de levage à la charge et au débordement maximum, la traction s'exerçant à la verticale, ne doit pas entraîner l'immersion du livet de pont au milieu de la longueur.

Les conditions de déroulement de cet essai sont identiques à celles prévues au paragraphe 1 ci-dessus pour la mesure du GM.

Article 230-2.06

Protection des ouvertures (navires pontés)

1. Ecoutilles donnant accès sous le pont :

Les écoutilles sont placées de manière à ce que leur milieu se situe autant que possible dans le plan vertical de symétrie du navire et le plus éloigné des extrémités.

La hauteur minimale de l'hiloire, en fonction de la longueur du navire, doit avoir la valeur suivante :

- navires de moins de 8 mètres : 200 mm ;
- navires de 8 à 10 mètres : 300 mm ;
- navires de 10 à 12 mètres : 400 mm.

La fermeture doit être assurée au moyen de panneaux suffisamment résistants et équipés de joints d'étanchéité. Un moyen de serrage doit garantir leur tenue fermée.

Les panneaux à large recouvrement sans garniture d'étanchéité peuvent être admis. Dans ce cas, ils doivent être reliés à l'hiloire par une sauvegarde pour éviter leur perte et pouvoir être assujettis en position fermée au moyen d'une tringle verrouillable ou d'une estrope ou de taquets fixés à l'hiloire.

Les panneaux à plat pont boulonnés peuvent être acceptés mais exclusivement comme moyens d'accès à utiliser au port uniquement, pour intervention sur l'installation propulsive par exemple.

2. Portes sur rouf communiquant avec les espaces sous pont :

La hauteur minimale des seuils, en fonction de la longueur du navire, doit avoir la valeur suivante :

- navires de moins de 8 mètres : 200 mm ;
- navires de 8 à 10 mètres : 300 mm ;
- navires de 10 à 12 mètres : 400 mm.

Les portes sont de construction robuste, posées sur charnières ou coulissantes et assurant une étanchéité satisfaisante.

3. Sabords de décharge :

Dans le cas de navires équipés de pavois, des sabords de décharge sont installés. La section des sabords de décharge par mètre linéaire de longueur du puits doit avoir, en fonction de la longueur du navire, la valeur suivante :

- navires de moins de 8 mètres : 1 dm² ;
- navires de 8 à 10 mètres : 2 dm² ;
- navires de 10 à 12 mètres : 3 dm².

Ces sections peuvent être corrigées proportionnellement à la hauteur effective du pavois.

Les sabords ne doivent pas être équipés de moyens de fermeture verrouillables.

4. Dégagements d'air :

La hauteur minimale des dégagements d'air des compartiments étanches situés sous le pont de franc-bord est de 600 mm au dessus du pont.

De plus, pour garantir l'installation contre les risques d'entrée d'eau, ces dégagements d'air sont, autant que possible, ramenés dans la partie centrale du navire à la satisfaction de l'Administration.

Pour les mêmes raisons, les dégagements d'air ne peuvent être placés aux extrémités du navire.

Les dégagements d'air sont à leur extrémité supérieure équipés d'un col de cygne avec dispositif d'obturation (voir également article 230-3.09.4).

5. Conduits de ventilation :

La hauteur des surbaux des conduits de ventilation est de 900 mm au moins au-dessus du pont.

Dans toute la mesure du possible, ces conduits sont disposés dans la partie centrale du navire et adossés au rouf, s'il existe.

En aucun cas ces conduits ne peuvent être placés en abord le long des pavois.

Ces conduits doivent pouvoir être obturés facilement.

6. Prises et sorties d'eau sur coque :

Les vannes de prises et sorties d'eau sur coque sont facilement manœuvrables.
Les sorties d'eau de mer sur coque sont équipées d'une vanne au bordé et d'un clapet de non-retour.

7. Tuyautage d'eau de mer :

Les tuyaux véhiculant l'eau de mer sont métalliques.
Leur nature doit être compatible avec le matériau constitutif de la coque, de façon à éviter les risques de corrosion.
Si des durites sont indispensables, elles doivent résister aux hydrocarbures et à la chaleur, elles sont armées. Leur tenue sur les tuyaux est assurée par des doubles colliers à bandes de serrage pleines.

8. Sortie sur coque des gaz d'échappement :

L'installation d'échappements humides est conçue et réalisée de telle sorte qu'elle ne puisse être une cause d'introduction accidentelle d'eau dans le moteur ou dans le navire.

9. Vitres de timonerie ou de superstructure :

Le matériau des fenêtres et les hublots des roufs ou des superstructures doit assurer une protection équivalente à du verre de sécurité trempé ou feuilleté d'épaisseur 10 mm.
Les vitres en verre doivent être encastrées. Les vitres avec essuie-glace sont en verre.

2^{ème} PARTIE

NAVIRES DE LONGUEUR HORS TOUT SUPERIEURE OU EGALE A 12 METRES

Article 230-2.07

Certificat national de franc-bord

Le certificat national de franc-bord est délivré et renouvelé conformément à la division 130, aux navires qui satisfont aux dispositions des articles 230-2.09 à 230-2.22, ou à des dispositions équivalentes jugées satisfaisantes par l'administration.

Doivent toujours se trouver à bord du navire le certificat national de franc-bord et le rapport de franc-bord.

Article 230-2.08

Solidité et mode de construction de la coque

1. La solidité et le mode de construction de la coque, des superstructures fermées, des roufs, de la timonerie, des tambours de machines, des descentes et autres structures résistantes ainsi que de l'équipement intéressant l'étanchéité doivent permettre au navire de résister à toutes les conditions prévisibles du service auquel il est destiné et doivent être jugés satisfaisants par l'administration.

2. La coque et les éléments mentionnés au paragraphe 1 sont construits et inspectés conformément aux règles d'une société de classification agréée, et sont réputés satisfaire à l'expérience de stabilité prescrite par le présent chapitre.

Une attestation de visite établie par la société de classification agréée qui délivre le certificat de franc-bord doit être remise à l'administration.

La société de classification doit à cet effet :

- examiner les plans dont la liste figure à l'annexe 230-2.A.2 ;
- procéder à la visite du navire pour s'assurer par référence aux plans examinés que les échantillonnages et la construction sont conformes à son règlement ;
- suivre les essais et épreuves à quai et en mer prévus par le règlement de la société.

Article 230-2.09

Stabilité

1. Définition

1.1. Le « *navire léger* » désigne le navire lesté dont la construction est totalement achevée, équipé de tout le matériel nécessaire à la navigation, la propulsion et l'exploitation, à l'exclusion de tout matériel mobile utilisé pour la manutention de la cargaison et de tout liquide autre que ceux en circuit.

1.2. L'« *angle de début d'invasion* (θ_f) » est l'angle d'inclinaison à partir duquel se produit l'invasion des volumes de flottabilité du navire pris en compte dans le calcul des bras de levier de redressement, par immersion au moins d'une prise d'air (manche à air, ventelle, etc..), d'un dégagement d'air non muni de moyen de fermeture automatique, d'une écrouille non munie de moyen de fermeture étanche aux intempéries ou d'une porte étanche aux intempéries si l'armateur déclare que pour des raisons de service elle ne peut être tenue fermée à la mer.

Les dégagements d'air de faible diamètre desservant les capacités de faible volume peuvent être négligés dans la détermination de θ_f , même lorsqu'ils ne sont pas munis de moyens de fermeture automatique.

Les ouvertures extérieures autres que les échappées de secours, même protégées par des portes étanches aux intempéries et maintenues fermées à la mer, doivent être supposées ouvertes lorsque leur surbau s'immerge à une gîte inférieure à 40°.

1.3. Le « *cas de chargement le plus défavorable* » désigne le cas de chargement pour lequel l'aire limitée par la courbe des bras de levier dans l'intervalle (0, 40°) est le plus faible.

2. Composition du dossier complet

Le dossier complet à soumettre à l'autorité compétente comprend au moins les documents cités ci-après :

2.1. Plan d'ensemble avec indication des caractéristiques principales.

Ce plan doit représenter le navire en vues transversale, longitudinale et de dessus. Doivent y figurer toutes les ouvertures donnant dans les espaces fermés (espaces sous pont principal, superstructures et roufs fermés) telles que prises d'air diverses, tuyaux de dégagement d'air, portes, panneaux, etc... avec leur position réelle et leurs dimensions.

Ce plan doit également indiquer les caractéristiques exactes de la pontée (surfaces occupée et hauteur de stockage).

2.2. Plan des capacités avec leurs caractéristiques géométriques.

En particulier, doivent y figurer le volume et les coordonnées du centre de gravité géométrique de chaque cale, entrepont, citerne, ballast, réservoir, etc. Ce plan est à une échelle bien définie et de format convenable pour son exploitation.

2.3. Caractéristiques des capacités en fonction de leur niveau réel de remplissage.

Ces données peuvent consister en un cahier donnant, en fonction du niveau de remplissage de la cale, de la citerne, du réservoir ou du ballast, ..., le volume, le centre de gravité et le moment d'inertie de la surface libre du liquide, sous forme de courbes ou de tableaux facilement exploitables.

Comme alternative, un tableau peut être fourni donnant le moment d'inertie maximal de chaque capacité à liquide ; ce tableau sera utilisé, en association avec les caractéristiques géométriques du plan des capacités.

2.4. Données hydrostatiques.

Ces données, calculées à l'assiette de projet en fonction du tirant d'eau moyen sous quille, doivent permettre la détermination des tirants d'eau extrêmes et de la stabilité initiale du navire.

Les perpendiculaires avant et arrière, la longueur entre perpendiculaires, la ligne de base (ligne d'eau OH), ainsi que l'assiette de projet, doivent y être précisées.

Ces données portent sur les paramètres suivants, en considérant une densité de 1,025 pour l'eau de mer :

- 4.1. Déplacement avec appendices.
- 4.2. Déplacement par centimètre d'immersion.
- 4.3. Position du centre de carène par rapport à la ligne de base.
- 4.4. Position du centre de carène par rapport à la perpendiculaire arrière.
- 4.5. Hauteur du métacentre transversal au-dessus de la ligne de base.
- 4.6. Hauteur du métacentre longitudinal au-dessus de la ligne de base.
- 4.7. Moment pour changer l'assiette d'un centimètre.
- 4.8. Position du centre de gravité de la flottaison par rapport à la perpendiculaire arrière.

Ces données hydrostatiques sont présentées, soit sous forme graphique (courbes), soit sous forme de tableaux à des tirants d'eau suffisamment rapprochés, compte tenu des formes de la carène dans une plage couvrant les cas de navire léger et de déplacement maximal.

Lorsqu'en raison des formes du navire, les données hydrostatiques sont sensibles à la variation d'assiette du navire, l'autorité compétente peut requérir des données hydrostatiques supplémentaires pour certaines valeurs d'assiette.

2.5. Données pantocarènes.

Ces données, qui permettent de tracer la courbe des bras de levier de redressement GZ pour tout cas de chargement, sont présentées soit sous forme graphique (courbes), soit sous forme de tableaux à des déplacements et gîtes suffisamment rapprochés. Les volumes étanches considérés pour le calcul de ces données doivent être précisés.

Lorsqu'en raison des formes du navire, les données pantocarènes sont sensibles à la variation d'assiette du navire, l'autorité compétente peut requérir des données pantocarènes supplémentaires pour certaines valeurs d'assiette.

Les données pantocarènes doivent être calculées en assiette libre sous gîte.

2.6. Procès-verbal détaillé de l'expérience de stabilité.

Ce procès-verbal doit comprendre les conditions précises de l'expérience, les données, les calculs et les corrections, conformément aux dispositions du paragraphe 3 ci-après.

Il donne, en conclusion, le poids et les coordonnées du centre de gravité du navire lège.

Un plan de forme sera joint au procès-verbal.

2.7. Cahier d'assiette et de stabilité.

2.7.1. Il a pour objet de servir de guide de calculs et de montrer les limites de l'exploitation prévue pour le navire compte tenu des critères de stabilité applicables.

2.7.2. Le cahier doit présenter, dans une première partie, toutes les instructions et consignes particulières permettant une investigation correcte de la stabilité du navire, notamment :

- interdictions éventuelles ;
- usage de courbes ou tableaux spéciaux ;
- exemples de méthode de calcul des corrections de carènes liquides ;
- énoncé des critères prescrits.

Dans une deuxième partie, le cahier doit inclure le détail des cas de chargement choisis, ainsi que l'assiette, les tirants d'eau extrêmes et les éléments de stabilité du navire pour ces cas.

2.7.3. Les cas de chargement étudiés doivent au moins comprendre :

- Navire au départ avec la charge maximale en pontée, les approvisionnements complets en matières consommables et en combustible ;
- Navire à l'arrivée avec la charge maximale en pontée, et 10 % des approvisionnements en matières consommables et en combustible ;
- les cas particuliers prévus par l'armateur ou imposés par l'autorité compétente, s'ils sont plus défavorables que les cas ci-dessus.

2.7.4. Les cas de chargement doivent être établis en tenant compte des hypothèses ci-après :

Si des équipements exercent, lors de leur mise en œuvre normale, une influence défavorable sur la stabilité du navire, ils doivent être pris en compte selon les modalités de l'annexe 230-2.A.6.

Les équipements doivent être considérés à leur emplacement réel en exploitation.

2.7.5. Chaque cas de chargement étudié doit être présenté avec les éléments suivants :

5.1. Le détail des poids et centres de gravité qui conduisent au déplacement et aux coordonnées du centre de gravité du navire chargé.

5.2. Le calcul de l'assiette et des tirants d'eau extrêmes.

5.3. Le détail des calculs des corrections de carènes liquides.

5.4. Le calcul de la hauteur métacentrique transversale initiale corrigée des carènes liquides.

5.5. La courbe des bras de levier de redressement GZ avec indication des échelles utilisées, celles-ci doivent être les mêmes pour tous les cas de chargement étudiés.

5.6. Indication de l'angle de début d'envahissement θ_f et de l'ouverture le déterminant.

5.7. Moments extérieurs éventuels et valeurs des éléments de stabilité atteintes par le navire.

2.8. Critères de stabilité.

8.1. Les critères ci-après doivent être respectés. Toutefois, si leur application n'est pas justifiée, notamment dans le cas des constructions de type multicoque, l'autorité compétente décide des prescriptions équivalentes à suivre.

8.2. Les navires doivent satisfaire aux critères ci-après, sur la base des courbes de bras de levier de redressement GZ établies conformément aux indications de l'annexe 230-2.A.4.

8.2.1. L'angle de début d'envahissement θ_f ne doit pas être inférieur à 40° . En tout état de cause, les ouvertures de la machine, même à l'intérieur des espaces fermés, doivent être obligatoirement munies d'un surbau de 600 mm de hauteur.

8.2.2. L'angle de chavirement statique θ_s ne doit pas être inférieur à 55° . Pour la vérification de ce critère, il est permis de considérer comme fermées les ouvertures munies de moyens de fermeture étanches aux intempéries.

8.2.3. Le bras de levier de redressement maximal doit être atteint à un angle de gîte égal ou supérieur à 15° .

8.2.4. L'aire limitée par la courbe des bras de levier de redressement GZ ne doit pas être inférieure à 0,10 mètre-radian dans l'intervalle 0° à l'angle de bras de levier de redressement maximal.

8.2.5 ~~4-~~ Le bras de levier de redressement doit être au moins de 0,25 m à un angle de gîte égal ou supérieur à 30° .

8.2.6. La hauteur métacentrique initiale ne doit pas être inférieure à 0,45 m.

8.2.7. Le critère de redressement par vent fort et mer forte à respecter est déterminé dans l'annexe 230-2.A.5. et doit être satisfait pour le cas de chargement le plus défavorable.

2.9. Il est remis au capitaine le dossier de stabilité complété des instructions à l'usage du capitaine.

3. Justification des caractéristiques de navire léger.

3.1. Les caractéristiques de navire léger utilisées (déplacement et coordonnées du centre de gravité) doivent être justifiées :

1.1. Soit par une expérience de stabilité propre au navire examiné.

1.2. Soit pour un navire dispensé de l'expérience de stabilité du fait de l'identité avec un autre navire déjà construit dans le même chantier par soumission du rapport de l'expérience de stabilité du navire déjà construit avec confirmation du déplacement et de la position longitudinale du centre de gravité du navire léger par une pesée du navire examiné. Une attestation par le constructeur de l'identité des deux navires doit être soumise à l'autorité compétente.

3.2. Un dossier prévisionnel peut être soumis avec des valeurs estimées de navire léger. Si ces valeurs estimées sont confirmées par l'expérience de stabilité ou la pesée, le dossier prévisionnel pourra être considéré comme dossier définitif moyennant l'adjonction de documents justifiant les caractéristiques de navire léger utilisées. Dans le cas contraire un dossier définitif devra être soumis à l'autorité compétente dans les trois mois suivant la

date d'exécution de l'expérience ou de la pesée, basé sur les caractéristiques de navire lège dûment justifiées.

4. Expérience de stabilité

4.1. Sauf dispense expresse de l'autorité compétente, tous les navires visés par le présent chapitre doivent subir après leur achèvement et dans toute la mesure du possible avant embarquement des poids mobiles, une expérience de stabilité destinée à déterminer le déplacement réel du navire à l'état lège et les coordonnées de son centre de gravité.

4.2. L'expérience de stabilité doit être exécutée avec toutes les précautions d'usage permettant d'obtenir des résultats aussi exacts que possible : ces précautions portent notamment sur les conditions de temps au moment de l'expérience, la position du navire, son amarrage, l'installation et l'utilisation du dispositif de mesure, la situation et la répartition des poids.

En particulier, on évitera la présence de carènes liquides ; si cela est impossible, les résultats devront être corrigés en conséquence.

4.3. Il convient d'effectuer 4 inclinaisons au moins, 2 de chaque bord, chacune de ces inclinaisons devant conduire à un angle de gîte au moins égal à 1.5° et n'excédant pas une valeur de 3° . Cet angle de gîte ne doit pas être obtenu par un transfert de liquide.

4.4. Dans le cas où le déplacement du navire lège est déterminé par lecture de tirants d'eau, toutes garanties devront être apportées à l'autorité compétente en ce qui concerne l'exactitude du marquage de ces tirants d'eau sur la coque, ainsi que toutes précisions en ce qui concerne le plan de référence utilisé.

4.5. Dans le cas où l'assiette du navire au moment de l'expérience diffère de l'assiette de projet d'une valeur de plus de 2%, le déplacement (sauf cas de pesée directe) et les coordonnées du centre de gravité devront être déterminées à l'aide des courbes de Bonjean ou par ordinateur.

4.6. L'expérience proprement dite permet de déterminer le déplacement et les coordonnées du centre de gravité du navire dans l'état où il se trouve au moment de cette expérience.

Le déplacement et le centre de gravité du navire à l'état lège sont déterminés à partir des résultats trouvés lors de l'expérience en apportant les corrections correspondant aux poids étrangers à déduire et aux poids manquants à ajouter. Ces poids doivent être déterminés en valeur et en position de la manière la plus précise possible.

4.7. Les résultats obtenus doivent concorder d'une manière jugée acceptable par l'autorité compétente avec les valeurs estimées du déplacement et de la position du centre de gravité qui ont été retenues pour le tracé des courbes de moment de redressement. Un nouveau tracé de ces courbes peut être exigé si les écarts entre les estimations et la réalité sont supérieurs à 10% sur l'une ou l'autre des caractéristiques de navire lège.

4.8. Si un navire subit des modifications ayant pour effet de modifier les éléments de sa stabilité, une nouvelle expérience de stabilité peut être exigée.

4.9. L'expérience de stabilité doit être effectuée en présence d'un représentant de la société de classification et d'un représentant du centre de sécurité des navires concerné, qui doivent en contrôler la bonne exécution.

L'expérience doit être conduite et ses résultats doivent être dépouillés par un responsable qualifié, nommément désigné.

4.10. Le procès-verbal de l'expérience de stabilité, signé par le responsable, et visé par le représentant de la société de classification, doit au minimum faire apparaître les éléments suivants:

4.10.1. Données de l'expérience :

- valeurs lues des tirants d'air ou tirants d'eau ;
- valeur des tirants d'eau rapportés à la OH et aux perpendiculaires avant et arrière ;
- densité de l'eau au moment de l'expérience ; poids utilisés pour l'expérience ;
- déplacement latéral des poids ;
- longueur des pendules ;
- valeur des 4 élongations des pendules, ou valeurs données par l'appareil utilisé pour la mesure des inclinaisons à la suite des 4 moments inclinants ;
- angles de gîte obtenus ;
- situation du navire au moment de l'expérience (poids supplémentaires par rapport au navire lège).

4.10.2. Calculs effectués :

- valeur du GM (déduite de la moyenne des moments et de la moyenne des élongations obtenues) ;
- position du centre de carène (donner la référence des documents utilisés, plan de formes, courbes hydrostatiques, courbes Bonjean, programme ordinateur) ;
- position du centre de gravité par rapport à la OH et à la perpendiculaire arrière ;
- déplacement au moment de l'expérience ;
- quantité de lest se trouvant à bord ou à installer, position exacte de ce lest ;
- poids à retrancher et à ajouter pour obtenir le navire lège achevé.

4.10.3. Résultats définitifs :

A partir des résultats ci-dessus, fournir les caractéristiques du navire lège.

$$D = \dots\dots\dots \text{ KG/OH} = \dots\dots\dots \text{ LCG/PPAR} = \dots\dots\dots$$

5. Modalités d'examen du dossier

5.1. Il doit être soumis à l'autorité compétente le dossier détaillé au paragraphe 2 et, en plus, tous les documents permettant de vérifier le respect des critères. Toutes les pièces doivent porter les références d'identification du navire concerné (nom du navire et repère du chantier) et être soumises en même temps.

Le dossier soumis à l'autorité compétente doit recevoir au préalable le visa d'une société de classification reconnue. Ce visa atteste que le dossier a été vérifié par la société qui fournit alors à l'autorité compétente un rapport d'examen indiquant les documents contrôlés et les résultats des contrôles effectués.

5.2. Chaque dossier est établi sous la responsabilité de l'armateur ou du propriétaire du navire.

5.3. Au vu du rapport d'examen de la société de classification, l'autorité compétente décide de l'acceptation ou du refus du dossier, assorti de prescriptions qu'elle juge nécessaires.

5.4. Pour tenir compte des changements survenant au cours de la vie du navire, tout changement d'exploitation non prévu au dossier approuvé ou toute transformation notable à bord fera l'objet d'un nouveau dossier et, si l'autorité compétente le juge nécessaire, d'une nouvelle expérience de stabilité.

6. Conditions d'exploitation

Les conditions d'exploitation sont mentionnées sur le rapport de visite de mise en service et sur le permis de navigation. Pour chacun d'entre eux sont mentionnées les conditions d'exploitation prises en considération pour prononcer l'approbation de la stabilité :

- charge maximale ;
- équipements ;
- espaces fermés ;
- franc-bord ;
- zone de navigation et restrictions éventuelles ;
- puissance motrice ;
- tarage des grues ou autres engins de levage.

Article 230-2.10

Distance verticale de sécurité

La distance verticale entre la flottaison d'exploitation la plus élevée et le pont de franc-bord, ne doit en aucun point de la longueur être inférieure à 400 millimètres.

Article 230-2.11

Portes étanches aux intempéries donnant accès à des espaces fermés

1. Toutes les ouvertures d'accès pratiquées dans les cloisons de superstructures fermées et d'autres structures extérieures par lesquelles l'eau peut pénétrer et mettre le navire en danger doivent être pourvues de portes fixées à demeure à la cloison et elles doivent être étanches aux intempéries lorsque ces portes sont fermées. Leur structure et leur renforcement doivent être conçus de telle sorte que la résistance de l'ensemble soit égale à celle de la cloison non percée. Les systèmes d'assujettissement prévus pour garantir l'étanchéité aux intempéries doivent comporter des garnitures d'étanchéité, des tourniquets de serrage ou autres dispositifs analogues et doivent être fixés à demeure aux cloisons ou aux portes. Ils doivent pouvoir être manœuvrés de chaque côté de la cloison.

2. La hauteur sur pont des seuils des portes, des capots de descente, des superstructures et des tambours des machines qui donnent directement accès à des parties de pont exposées aux intempéries et à la mer ne doit pas être inférieure à 600 mm sur le pont de franc-bord, et 300 mm sur le pont de superstructure. Si l'expérience acquise en cours d'exploitation le justifie et si l'administration l'autorise, cette hauteur peut être réduite respectivement à un minimum de 380 mm sur le pont de travail et de 150 mm sur le pont de superstructure. Cette réduction ne s'applique pas aux portes qui donnent directement accès aux tranches des machines.

Article 230-2.12

Écoutes fermées par des panneaux

1. Les panneaux d'écoute en bois sont interdits.
2. La hauteur sur pont des surboux d'écoute ne doit pas être inférieure à 600 mm dans les parties découvertes du pont de franc-bord, et 300 mm sur le pont de superstructure.

Des panneaux à plat-pont peuvent être acceptés par l'autorité compétente, sauf pour les accès directs aux tranches des machines, et sous réserve des dispositions suivantes :

- respect du critère de l'angle d'envahissement de l'article 230-2.09

- installation d'un système de détection d'invasion dans compartiments concernés, approuvé conformément à la division 361
 - les panneaux doivent être fixés à demeure au moyen de charnières ou de dispositifs équivalents et pouvoir être fermés et condamnés rapidement
- ou
- les panneaux sont boulonnés sur le pont, et munis de garnitures d'étanchéité
- Ces ouvertures doivent être maintenues fermées à la mer.

3. Le surbau des écoutilles que l'administration juge protégées de la pleine force de la mer peut être réduit à 300 mm si l'écouille est fermée par un panneau avec garniture d'étanchéité et dispositif de serrage.

4. La résistance structurelle des panneaux doit être équivalente à celle du pont sur lequel ils sont montés.

5. Les panneaux doivent être munis de dispositifs de serrage et de garnitures d'étanchéité suffisants pour assurer leur étanchéité aux intempéries, ou d'autres dispositifs analogues jugés satisfaisants par l'administration.

Article 230-2.13

Ouvertures de la tranche des machines

1. Les ouvertures d'accès à la tranche des machines depuis le pont de franc-bord doivent être pourvues de portes conformes aux prescriptions de l'article 230-2.11 ou de panneaux conformes aux prescriptions de l'article 230-2.12.

2. Les ouvertures de pont autres que les ouvertures d'accès doivent être munies de panneaux d'une résistance équivalente à celle du pont, fixés à demeure et pouvant être fermés de façon étanche aux intempéries.

3. Le seuil de l'accès à la machine depuis le pont de franc-bord doit être de 600 mm.

Article 230-2.14

Manches à air

1. La hauteur de surbau des manches à air sur pont de franc-bord ne doit pas être inférieure à 760 mm.

2. Les surbaux des manches à air doivent avoir une résistance égale à celle de la structure adjacente.

4. Les manches à air des locaux de machines doivent être prises en compte dans la détermination de l'angle de début d'invasion θ_f .

Article 230-2.15

Tuyaux de dégagement d'air

1. Lorsque les tuyaux de dégagement d'air desservant des citernes ou des espaces vides sous pont se prolongent au-dessus du pont de travail ou du pont de superstructure, les parties exposées de ces tuyaux doivent avoir une résistance égale à celle des structures adjacentes et être munies de dispositifs de protection appropriés. Les ouvertures des tuyaux de dégagement d'air doivent être munies de moyens d'obturation fixés à demeure au tuyau ou à la structure adjacente.

2. La hauteur sur pont des tuyaux de dégagement d'air mesurée jusqu'au point de pénétration de l'eau vers les compartiments inférieurs doit être au moins égale à 760 mm sur le pont de franc-bord et à 450 mm sur le pont de superstructure. L'administration peut accepter que la hauteur d'un tuyau de dégagement d'air soit réduite pour ne pas gêner l'exploitation ; cependant la hauteur de ces tuyaux ne doit pas être inférieure à 600 mm au-dessus du pont de travail.

Article 230-2.16

Hublots et fenêtres

Du verre de sécurité trempé ou feuilleté ou un matériau équivalent doit être utilisé pour les fenêtres et les hublots des roufs ou des superstructures. Les épaisseurs des vitres sont calculées suivant les indications de l'annexe 230-2.A.3 et ne doivent en aucun cas être inférieures à 10 mm. Les vitres réalisées en verre doivent être encastrées. Les vitres avec essuie-glace sont en verre.

Article 230-2.17

Prises d'eau et décharges

1. Les décharges à travers le bordé extérieur qui proviennent soit d'espaces situés au-dessous du pont de franc-bord, soit d'espaces limités par des superstructures fermées et des roufs situés sur le pont de travail et munis de portes conformes aux prescriptions de l'article 230-2.11, doivent être pourvues de moyens accessibles pour empêcher l'eau de pénétrer à l'intérieur. Normalement, chaque décharge indépendante doit être munie d'un clapet automatique de non-retour avec un moyen de fermeture direct manœuvrable d'un emplacement accessible. Ce clapet n'est pas exigé si l'administration juge que l'entrée de l'eau dans le navire par cette ouverture ne risque pas de causer un envahissement dangereux et que l'épaisseur du tuyautage est suffisante. Le système de manœuvre du clapet à commande directe doit être doté d'un indicateur d'ouverture et de fermeture.

2. Dans les locaux de machines, les prises d'eau de mer et les décharges principales et auxiliaires essentielles au fonctionnement des machines peuvent être commandées sur place. Les commandes doivent être facilement accessibles et être munies d'indicateurs d'ouverture et de fermeture. Les commandes à distance ne sont pas obligatoires.

3. Les dispositifs fixés sur la coque et les clapets exigés par le présent article doivent être en acier, en bronze, ou en tout autre matériau ductile équivalent. Entre les clapets et la coque, tous les tuyaux doivent être en acier ; toutefois, à bord des navires construits en matériau autre que l'acier, l'administration peut accepter l'utilisation d'autres matériaux.

Article 230-2.18

Sabords de décharge

Lorsque le navire dispose d'un pavois, il est fait application des dispositions suivantes.

1. Lorsque des parois ou des cloisons se trouvant sur les parties du pont de franc-bord exposées aux intempéries forment des puits, des dispositions doivent être prises pour évacuer rapidement l'eau de ces espaces, notamment au moyen de sabords de décharge dont la section, pour chaque puits, est prescrite dans les paragraphes ci-après.

Les sabords doivent être disposés le long du pavois ou de la cloison et répartis de manière judicieuse pour permettre un écoulement rapide de l'eau accumulée. Le bord inférieur des sabords doit être aussi bas que possible au-dessus du pont.

2. La section totale de sabords pour chaque puits, en m², ne doit pas être inférieure à :

$$A_1 = 0,03 \times S \times \sqrt{h}$$

où

S est, en m², la surface de pont exposé dans le puits considéré,
h est, en mètres, la hauteur entre le pont et le point le plus bas de la lisse de pavois ou du seuil de la porte donnant accès à l'espace ouvert par lequel l'eau se déverse.

La section totale A₁ est répartie entre les deux bords au prorata de la surface de pont exposé sur le bord considéré.

Sur les navires à pont couvert, il doit exister à l'avant de ce pont couvert, le cas échéant de chaque bord, au moins un sabord qui ne puisse pas être fermé, sauf s'il existe de part et d'autre du pont couvert des roufs fermés réduisant de façon significative la surface du puits considéré.

3. Les sabords de décharge de plus de 300 mm de hauteur doivent être munis de barreaux espacés de 230 mm au plus et de 150 mm au moins ou équipés d'autres dispositifs de protection appropriés.

4. Le verrouillage des volets battants qui ferment les sabords doit :

- ne concerner qu'un nombre limité de sabords qui soit au plus égal à la moitié des sabords ;
- ne concerner que les sabords situés dans les parties du navire où des considérations d'exploitation le justifient ;
- n'être effectué que temporairement durant les périodes de pêche et si le temps le permet.

L'utilisation de grilles amovibles placées devant les sabords est considérée comme équivalente au verrouillage des sabords.

Article 230-2.19

Distribution des cloisons transversales étanches

1. Sauf indications contraires ci-après, tous les navires doivent avoir une cloison d'abordage étanche placée à une distance *d* de la perpendiculaire avant telle que :

$$0,05 \times L \leq d \leq 2 \text{mètres}$$

La cloison peut présenter des baïonnettes ou des niches à condition que celles-ci restent dans les limites prescrites ci-dessus.

2. Sauf indications contraires ci-après, le compartiment des machines doit être limité, tant à l'avant qu'à l'arrière, par une cloison transversale étanche.

3. Les cloisons prescrites ci-dessus doivent se prolonger jusqu'au pont de franc-bord.

4. Les cloisons et les moyens de fermeture des ouvertures pratiquées dans ces cloisons, ainsi que les méthodes d'épreuve qui leur sont appliquées, doivent être conformes aux prescriptions d'une société de classification agréée. Tout moyen de fermeture doit être pourvu d'un indicateur d'ouverture et de fermeture en timonerie. Le nombre des ouvertures doit être réduit au minimum compatible avec la disposition générale et les besoins de l'exploitation du navire

5. Les tuyautages traversant la cloison d'abordage doivent être pourvus de soupapes appropriées manœuvrables à partir d'un point situé au-dessus du pont de travail et la boîte de distribution doit être assujettie à la cloison d'abordage à l'intérieur du coqueron avant.

Aucune porte, aucun trou d'homme, aucun conduit d'aération ou autre ouverture ne doit être ménagé dans la cloison d'abordage au-dessous du pont de travail.

Article 230-2.20

Mesures générales de protection

1. La surface de tous les ponts doit être spécialement conçue ou traitée de manière à protéger le plus possible le personnel contre le risque de dérapage. Il convient notamment de rendre antidérapantes les surfaces des ponts des zones de travail.
2. Les panneaux à charnières des écoutilles, des trous d'homme et des autres ouvertures doivent être munis de dispositifs qui les empêchent de se fermer accidentellement.
3. Les dimensions des écoutilles d'accès ne doivent pas être inférieures à 600 mm sur 600 mm ou à 600 mm de diamètre.
4. Afin d'assurer la sécurité de l'équipage, on doit prévoir des échelles de dimensions et de résistance suffisantes, construites en acier ou autre matériau métallique.

Article 230-2.21

Pavois, mains courantes et garde-corps

1. Des pavois ou des garde-corps efficaces doivent être installés sur les parties exposées du pont de travail. Les pavois ou les garde-corps doivent avoir une hauteur sur pont d'au moins 0.75 mètre. Dans les parties de pont où ces dispositions risquent de gêner l'exploitation normale du navire, des filières amovibles peuvent être mises en place, à l'exception des parties qui entourent la timonerie.
2. La hauteur libre sous la filière la plus basse des garde-corps ne doit pas être supérieure à 230 mm. L'écartement des autres filières ne doit pas être supérieur à 380 mm, l'écartement des montants ne devant pas être supérieur à 2 m.

Article 230-2.22

Marque de Franc-bord

1. Tout navire doit porter sur leur coque, au milieu de la longueur et de chaque bord, une marque de franc-bord déterminant de façon apparente la limite supérieure d'immersion résultant de l'application des prescriptions du présent chapitre relatives à l'échantillonnage, au compartimentage et à la stabilité.
2. Le franc-bord assigné est la distance mesurée verticalement sur les flancs du navire et au milieu de sa longueur entre le bord supérieur de la marque de la ligne de pont et le bord supérieur de la marque de franc-bord.
3. La marque de franc-bord est de couleur claire sur fond foncé ou inversement. Elle est constituée d'un trait horizontal de 25 cm de long et de 2 cm d'épaisseur ; le milieu de ce trait correspond au milieu du navire. La marque de franc-bord est définie à la règle 5 de la Convention internationale de 1966 sur les lignes de charge.

*ANNEXE 230-2.A.2***Liste des plans et documents à soumettre à la société de classification habilitée (article 230-2.08) en complément des documents mentionnés par l'article 130.26.2**

- Plan d'ensemble montrant la position des ponts, des cloisons, des superstructures ou roufs, la ligne de charge au déplacement maximum, les échappées, les hublots, etc., et indiquant les données nécessaires pour le calcul du nombre d'armement.
- Plan de coupe au maître indiquant les dimensions principales, le tirant d'eau minimum sur ballast, l'espacement des couples, la vitesse maximale prévue, les mentions de navigation et de service, les propriétés mécaniques des matériaux, les hauteurs de charge particulières sur les ponts et le double-fond.
- Le détail de l'armement (poids des ancres, longueur et poids des chaînes).
- Plan des cloisons transversales indiquant les ouvertures et leurs moyens de fermeture.
- Plan de charpente avant et charpente arrière.
- Plan de structure générale.
- Plan des panneaux d'écoutes avec les charges à considérer.
- La disposition des sabords de décharge sur le pont de franc-bord.
- Plan d'épreuve des capacités avec la hauteur des dégagements d'air.
- Plans et documents relatifs à la construction et à l'étanchéité de la timonerie.

Les plans et documents doivent être datés et porter la mention de leur origine.

Les renseignements exigés à deux ou plusieurs des rubriques ci-dessus peuvent être réunis sur un même document, sous réserve que la clarté la lisibilité ne soient pas affectées par une telle disposition

ANNEXE 230-2.A.3

Calcul de l'épaisseur minimale des vitres et des hublots

(article 230-2.16)

1. L'épaisseur minimale des vitres ou des hublots est fonction :

- de la hauteur de charge d'échantillonnage ;
- de la résistance à la rupture en flexion du matériau utilisé ;
- des dimensions des vitres ou des hublots.

Le coefficient de sécurité requis est de 5 par rapport à la rupture en flexion, quel que soit le matériau utilisé.

2. Hauteur de charge d'échantillonnage

2.1. La hauteur de charge d'échantillonnage d'une fenêtre ou d'un hublot est donnée par la formule suivante :

$$h = f \times k \times r \times g$$

dans laquelle :

- h est la hauteur de charge d'échantillonnage de la fenêtre ou du hublot considéré, exprimée en mètres d'eau ;
- f est la hauteur de charge de référence :

$$f = 0,068 \times Lr + 0,2$$

où : L est exprimée en mètres.

- k est le degré de risque suivant le tableau T1 de l'appendice 1 ;
- r est la réduction du degré de risque suivant le tableau T2 de l'appendice 1.
- g est le degré de protection :

$$g = 0,3 + 0,7 \times \frac{b}{B_1}$$

où : b est la largeur du rouf considéré en mètres et B_1 la largeur maximale réelle du navire à l'endroit considéré, en mètres. Dans cette formule, la valeur b/B_1 ne doit pas être prise inférieure à 0,25.

2.2. Les valeurs de h à retenir pour le calcul de l'épaisseur de vitre ne doivent pas être inférieures à :

- façades avant sur pont de travail :
h = 3
- ailleurs :
h = 1,5

3. Epaisseur de verre d'une fenêtre rectangulaire

La résistance à la rupture en flexion du verre trempé ou du verre feuilleté utilisé doit être au minimum de 200 N/mm².

L'épaisseur de verre d'une fenêtre rectangulaire est donnée par la formule suivante :

$$e = a \times c \times \sqrt{h}$$

dans laquelle :

- e est l'épaisseur de verre en millimètres ;
- a est la dimension du plus petit côté de la fenêtre en mètres ;
- c est le coefficient fonction du ratio b/a défini dans le tableau T3 de l'appendice 1 et dans lequel b est la dimension du plus grand côté de la fenêtre en mètres ;
- h est la hauteur de charge en mètres d'eau.

4. Le calcul justificatif de l'épaisseur des vitres et des hublots est à soumettre à l'organisme qui attribue ou renouvelle le franc-bord.

APPENDICE I

1. Tableau T1

Eléments	Façades avant	Parois latérales	Façades arrière
$\frac{x}{L} \leq 0,2$	3,00	0,96	0,84
L $0,2 < \frac{x}{L} \leq 0,5$	2,75	0,88	0,55
L $0,5 < \frac{x}{L} \leq 0,8$	2,75	0,88	0,33
L $0,8 < \frac{x}{L}$	3,75	1,20	0,3

x est la distance, exprimée en mètres, entre la perpendiculaire arrière et l'élément considéré.

2. Tableau T2

Eléments	Façades avant			Autres
	1 ^{er} étage	2 ^e étage	3 ^e étage	
r	1	0,6	0,32	1

Les étages sont comptés à partir du pont de travail. Le premier étage est l'étage situé sur le pont de travail.

3. Tableau T3

b/a	c	b/a	c
1,00	8,30	1,90	12,10
1,10	8,95	2,00	12,30
1,20	9,55	2,25	12,70
1,30	10,10	2,50	13,00
1,40	10,55	2,75	13,20
1,50	10,95	3,00	13,35
1,60	11,30	3,75	13,50
1,70	11,60	4,00	13,60
1,80	11,85	> 5,00	13,70

*ANNEXE 230-2.A.4***Etablissement des courbes des bras de levier de redressement**

Une courbe des bras de levier de redressement sera établie pour chacun des cas de chargement définis à l'article 230-2.09 suivant les prescriptions suivantes :

1. Chaque courbe sera établie en considérant comme fermées toutes les ouvertures pouvant être rendues étanches aux intempéries, exception faite de celles dont la position ouverte est nécessaire à l'exploitation du navire.
2. Il sera tenu compte pour l'établissement de ces courbes de l'effet de carène liquide dû au remplissage partiel des cales, réservoirs, ballasts etc., par les liquides nécessaires à l'exploitation du navire.
3. Le degré de précision obtenu dans le tracé de ces courbes devra être jugée satisfaisant par l'autorité compétente.
4. Les calculs du volume du navire doivent prendre en compte les œuvres vives et les œuvres mortes limitées à la surface supérieure du revêtement de pont. Dans le cas de navires en bois, les dimensions doivent être mesurées « hors bordé »
5. Il peut être tenu compte des superstructures fermées conformes aux dispositions de la règle 3, paragraphe 10, alinéa b, de la convention de 1966 sur les lignes de charge.
6. Il peut être tenu compte également du deuxième étage des superstructures fermées de la même manière.
7. Il peut être tenu compte de roufs situés sur le pont de franc-bord s'ils satisfont aux conditions prévues pour les superstructures formulées à la règle 3, paragraphe 10, alinéa b, de la convention de 1966 sur les lignes de charge.
8. Lorsque les roufs satisfont aux conditions mentionnées ci-dessus, mais ne présentent pas d'issue supplémentaire vers le pont situé au-dessus, il ne doit pas en être tenu compte; toutefois, les ouvertures de pont pratiquées à l'intérieur de tels roufs sont considérées comme étant fermées, même s'il n'existe aucun moyen de fermeture.
9. Les roufs dont les portes ne satisfont pas aux exigences de la règle 12 de la convention de 1966 sur les lignes de charge ne sont pas pris en considération ; cependant, les ouvertures de pont situées à l'intérieur de tels roufs sont considérées comme étant fermées si leurs moyens de fermeture satisfont aux règles 15, 17 ou 18 de cette convention.
10. Les roufs situés sur les ponts au-dessus du pont de franc-bord ne sont pas pris en considération, mais les ouvertures situées à l'intérieur de ceux-ci peuvent être considérées comme étant fermées.
11. Les superstructures et les roufs qui ne sont pas considérés comme fermés peuvent cependant être pris en considération pour les calculs de stabilité jusqu'à l'angle d'envahissement de leurs ouvertures. (A cet angle, la courbe de stabilité statique devra présenter un ou plusieurs paliers, et les espaces envahis seront considérés comme inexistant dans les calculs ultérieurs.)
12. Dans le cas où, par le calcul, il est démontré que le navire coulerait à la suite d'un envahissement par une certaine ouverture, la courbe de stabilité est arrêtée à l'angle d'envahissement correspondant.
13. Les petites ouvertures telles que celles qui sont destinées au passage de câbles ou de chaînes, des palans et des ancres, ainsi que les orifices de dalots, de décharges et de tuyaux sanitaires ne sont pas considérées comme ouvertes si l'angle d'inclinaison correspondant à leur immersion est supérieur à 40°. Si, par contre, l'angle d'inclinaison corres-

pendant à leur immersion est inférieur ou égal à 40° , on les considérera comme ouvertes si l'autorité compétente estime qu'elles constituent une source d'invasion importante.

14. Il peut être tenu compte des trunks ; les écoutilles peuvent également être prises en considération dans la mesure où elles peuvent être fermées de manière étanche.

ANNEXE 230-2.A.5

Capacité de redressement par vent fort et mer forte

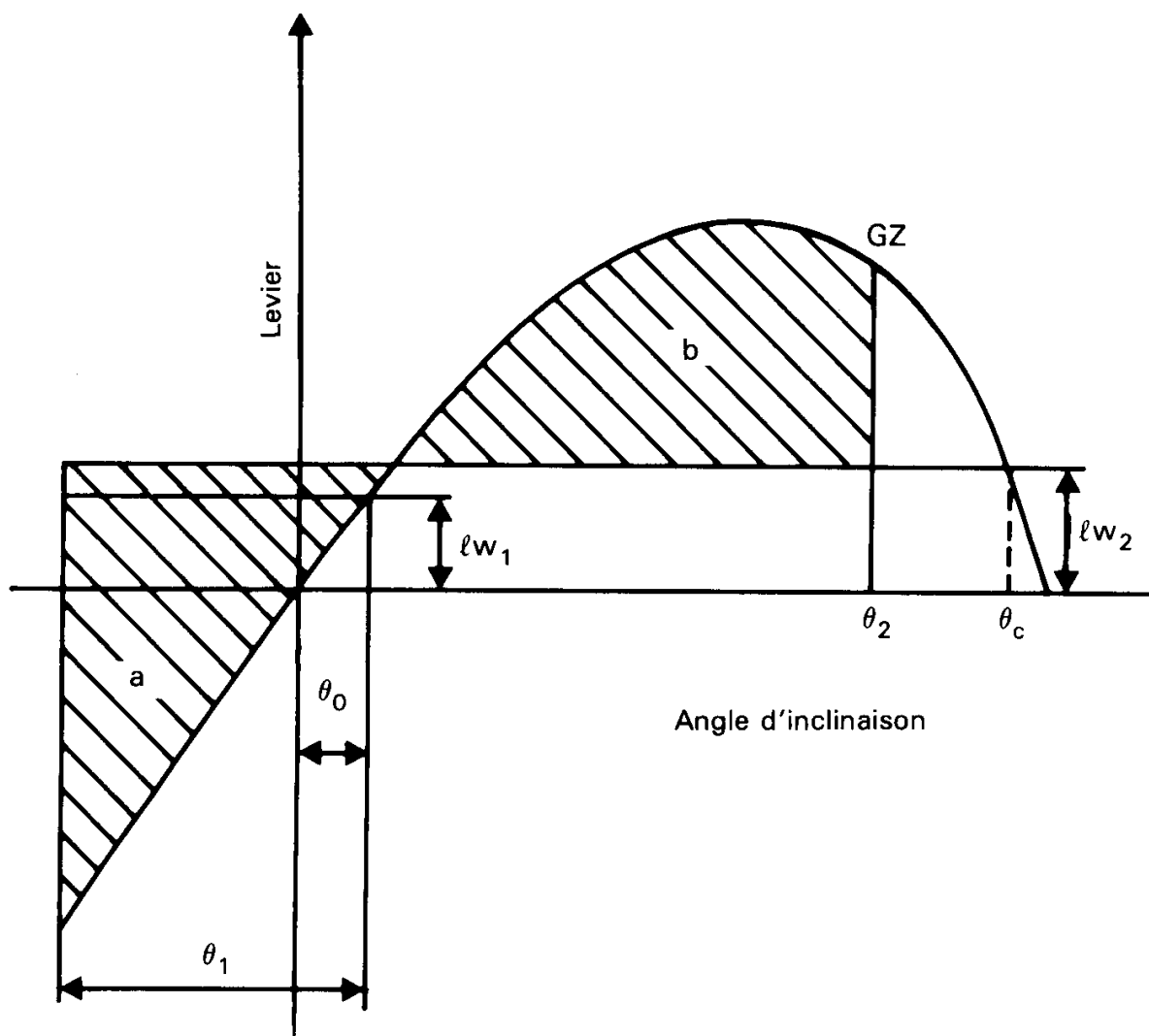
1. L'aptitude du navire à résister aux effets combinés du vent de travers et du roulis doit être démontrée comme suit pour le cas de chargement le plus défavorable :

1.1 Le navire est soumis à la pression d'un vent continu qui s'exerce perpendiculairement à l'axe du navire et qui se traduit par un bras de levier d'inclinaison dû à un vent continu (lw_1)

1.2 On suppose qu'à partir de l'angle d'équilibre (θ_0) qui en résulte, le navire roule au vent en formant un angle égal à (θ_1) par suite de l'action de la houle.

1.3 Le navire est ensuite soumis à la pression de rafales de vent qui se traduit par un bras de levier d'inclinaison dû à des rafales de vent (lw_2).

1.4 Dans ces conditions, le rapport b/a doit être égal ou supérieur à 1.



Roulis et vent forts

Les angles de la figure ci-dessus sont définis comme suit :

θ_o = angle d'inclinaison dû à un vent continu

θ_1 = angle de roulis au vent dû à l'action de la houle

θ_2 = plus petit des angles θ_f , θ_c ou 50° où :

θ_f = angle de début d'envahissement tel que défini au paragraphe 1.2 de l'article 230-2.09 ;

θ_c = angle de la deuxième intersection entre les courbes du bras de levier d'inclinaison dû au vent lw_2 et de la courbe des GZ.

2. Les bras de levier d'inclinaison dus au vent lw_1 et lw_2 visés aux paragraphes 1.1 et 1.3 sont des constantes à tous les angles d'inclinaison et doivent être calculés au moyen des formules suivantes :

$$lw_1 = P.A.Z / 1000 g.\Delta \quad (\text{m}) \quad \text{et} \quad lw_2 = 1,5 . lw_1 \quad (\text{m})$$

dans lesquelles :

P = pression due au vent à déterminer par interpolation linéaire entre les valeurs données dans le tableau 1 ci-dessous (Pa)

A = aire latérale projetée de la cargaison en pontée et de la partie du navire située au-dessus de la flottaison (m^2)

Z = distance verticale depuis le centre de A jusqu'au centre de l'aire latérale du navire située sous l'eau ou approximativement jusqu'à un point situé à la moitié du tirant d'eau (m)

h = distance verticale depuis le centre de l'aire latérale projetée du navire située au-dessus de la flottaison jusqu'à la flottaison (m)

Δ = déplacement (t)

g = accélération de la pesanteur ($9,81 \text{ m/s}^2$)

Tableau 1

h (m)	1	2	3	4	5	6 et +
P (Pa)	316	386	429	460	485	504

3. L'angle de roulis θ_1 visé au paragraphe 1.2 doit être calculé à l'aide de la formule suivante :

$$\theta_1 = 109 k . X_1 . X_2 . \sqrt{r.s} \quad (\text{degrés})$$

dans laquelle :

k = coefficient déterminé comme suit :

k = 1,0 pour un navire à bouchains arrondis qui n'a pas de quille de roulis ni de quille massive ;

k = 0,7 pour un navire à bouchains vifs ;

k = comme indiqué dans le tableau 4 pour un navire ayant des quilles de roulis, une quille massive ou les deux.

X_1 = coefficient tiré du tableau 2 ;

X_2 = coefficient tiré du tableau 3 ;

r = $0,73 \pm (0,6 \text{ OG} / d)$

Dans cette formule :

OG = distance entre le centre de gravité et la flottaison (m)

{ + si le centre de gravité est au-dessus de la flottaison,
- s'il est en dessous.

d = tirant d'eau moyen sur quille (m)

s = coefficient tiré du tableau 5

L'angle de roulis des navires pourvus de dispositifs antiroulis autres que les quilles de roulis doit être calculé sans tenir compte du fonctionnement de ces dispositifs.

Tableau 2		Tableau 3		Tableau 4		Tableau 5	
B / d	X ₁	C _b	X ₂	$\frac{100 \cdot A_k}{L \cdot B}$	k	T	s
≤ 2,4	1,0	≤ 0,45	0,75	0	1,00	≤ 6	0,100
2,5	0,98	0,50	0,82	1,0	0,98	7	0,098
2,6	0,96	0,55	0,89	1,5	0,95	8	0,093
2,7	0,95	0,60	0,95	2,0	0,88	12	0,065
2,8	0,93	0,65	0,97	2,5	0,79	14	0,053
2,9	0,91	≥ 0,70	1,0	3,0	0,74	16	0,044
3,0	0,90			3,5	0,72	18	0,038
3,1	0,88			≥ 4,0	0,70	≥ 20	0,035
3,2	0,86						
3,3	0,84						
3,4	0,82						
≥ 3,5	0,80						

Les valeurs intermédiaires des tableaux 2 à 5 doivent être obtenues par interpolation linéaire.

Les symboles utilisés dans les tableaux ci-dessus sont définis comme suit :

L = longueur du navire (m)

B = largeur du navire hors membres (m)

d = tirant d'eau moyen sur quille du navire (m)

C_b = coefficient de remplissage

A_k = surface totale des quilles de roulis ou surface de la projection latérale de la quille massive, ou somme de ces surfaces (m²)

T = période du roulis (s), calculée au moyen de la formule suivante :

$$T = \frac{2(C \cdot B)}{\sqrt{GM}}$$

dans laquelle :

C = coefficient de roulis = 0,373 + 0,023 (B / d) - 0,043 (L / 100)

GM = distance métacentrique corrigée pour tenir compte de l'effet des carènes liquides (m).

ANNEXE 230-2.A.6

Influence des appareils de levage ou de dragage

Le bras de levier inclinant B_t créé par les appareils servant au levage ou au dragage est calculé, dans le cas de chargement le plus défavorable, à l'aide de la formule :

$$B_t = 0,42 lw_2 + (M_e / \Delta)$$

dans laquelle :

lw_2 est le bras de levier d'inclinaison dû à des rafales de vent calculé suivant l'annexe 230-2.A.5 ;

M_e est donné par la formule⁽¹⁾ :

$$M_e = F(d + 0,15h)$$

dans laquelle :

F = force nominale de traction du matériel de levage ou de dragage au diamètre moyen d'enroulement, mesurée au point fixe ou calculée (t) ;

d = distance horizontale du point d'application de la traction à l'axe du navire (m) ;

h = distance verticale du point d'application au centre de gravité du navire (m) ;

Δ = déplacement du navire (t).

Lorsque le moment inclinant maximale créée par la grue ou l'engin de dragage est connu, M_e peut être remplacé par celui-ci.

B_t , bras de levier inclinant, sera utilisé de la même façon que lw_2 au paragraphe 1.4 de l'annexe 211-1.A.3.

⁽¹⁾ Le facteur de 0,15 introduit une correction moyenne de l'influence de la position en hauteur du point d'application de la traction sur la stabilité.

CHAPITRE 230-3

INSTALLATIONS DE MACHINES

1^{ère} PARTIE

NAVIRES DE LONGUEUR HORS TOUT INFÉRIEURE A 12 METRES

Les dispositions de la présente partie s'appliquent aux moteurs fixes, sauf précision contraire.

Article 230-3.01

Dispositions générales

1. Combustible autorisé :

Sur les navires équipés de moteurs fixes installés dans un compartiment placé sous pont étanche, le combustible liquide utilisé doit avoir un point d'éclair supérieur à 60°C.

L'usage de combustible liquide de point d'éclair inférieur à 60°C n'est autorisé que pour les moteurs hors-bord ou auxiliaires. Dans ce cas, l'installation est conforme aux dispositions de l'article 230-3.10.

L'utilisation de combustibles gazeux pour les installations propulsives n'est pas autorisée.

2. Eclairage du compartiment :

L'éclairage du local contenant l'installation propulsive doit être suffisant pour permettre d'effectuer en toute sécurité toutes les opérations courantes de conduite et d'entretien.

Les points d'éclairage sont protégés par des globes résistants ou protégés contre les chocs.

3. Disposition du compartiment :

L'accessibilité aux différents organes dont la manipulation est indispensable au cours des opérations courantes de conduite et d'entretien doit être étudiée pour faciliter le travail et jugée satisfaisante et sans danger pour le personnel du point de vue notamment des risques de contact avec les points chauds ou avec les parties en mouvement.

Si le démarrage du moteur de propulsion est possible depuis la timonerie, il doit être installé un dispositif permettant d'interdire le lancement en cas d'intervention dans le compartiment moteur.

4. Ventilation :

Il est installé deux manches de ventilation, une haute et une basse, opposées et aussi éloignées que possible l'une de l'autre, d'une section suffisante pour assurer la pleine puissance du moteur.

Ces manches de ventilation, ainsi que les tapes d'obturation qui doivent être fixées de manière permanente, sont construites dans un matériau qui présente une résistance au feu au moins équivalente à celle de la coque.

Si la ventilation est forcée, on doit pouvoir la stopper de l'extérieur du compartiment.

5. Accès au compartiment :

Le moyen d'accès au local doit être aisément praticable et disposé de façon à faciliter les opérations courantes de conduite et d'entretien.

Article 230-3.02

Moyens de contrôle et de commande

Il est installé en timonerie ou au poste de conduite du navire un tableau de contrôle et de commande comportant les dispositifs suivants :

- indicateur du nombre de tours ;
- alarme sonore et lumineuse de température d'eau douce de réfrigération ;
- alarme sonore et lumineuse de pression d'huile de graissage ;
- témoin de charge des batteries ;
- commande du sens de la poussée ;
- commande du nombre de tours ;
- stop moteur.

Les commandes à distance aboutissent à l'extérieur du compartiment moteur et sont incombustibles ; leur bon fonctionnement ne peut être altéré par une forte élévation de température.

Article 230-3.03

Moyens de lancement

Il est installé deux sources d'énergie de lancement, capables d'assurer chacune six démarrages consécutifs.

Si le démarrage est assuré uniquement par un démarreur électrique, ce dernier doit être alimenté par deux batteries distinctes, dont l'une est spécifique et l'autre peut être la batterie du service général.

Article 230-3.04

Réfrigération

1. Le nombre de prises d'eau est aussi réduit que possible. Elles sont conformes aux indications des articles 230-2.01.4 et 230-2.06.6 et équipées de filtres facilement nettoyables.

2. Excepté pour les navires exploités à moins de 6 milles des côtes, les moteurs réfrigérés à l'eau disposent d'une réfrigération de secours assurée à partir de la pompe de lavage ou de toute autre pompe motorisée. Les piquages et sectionnements indispensables doivent être installés et les raccords nécessaires embarqués et prêts au montage.

Article 230-3.05

Echappement

Le collecteur d'échappement est efficacement protégé contre les risques de projection ou de ruissellement d'hydrocarbures ou de tout autre produit inflammable sur les surfaces chaudes.

L'enveloppe externe du calorifugeage du collecteur d'échappement doit être imperméable.

Les échappements humides sont protégés contre le retour d'eau par un dispositif approprié.

Si le collecteur d'échappement traverse les emménagements ou la timonerie, des dispositions spéciales doivent être prises contre les risques d'incendie ou d'émanation de gaz.

Article 230-3.06

Circuit d'assèchement (navires pontés)

1. A bord des navires s'éloignant à plus de 6 milles de la côte, le compartiment moteur sous-pont doit pouvoir être asséché par une pompe fixe entraînée mécaniquement.

L'assèchement est disposé de façon à ce que l'eau ne puisse passer d'un compartiment étanche à un autre compartiment étanche quelconque du navire.

Des dispositions sont prises pour que l'eau puisse s'écouler librement vers les points d'aspiration qui sont placés aux points les plus bas du compartiment.

Chaque aspiration est équipée d'une crépine facilement visitable et nettoyable sans démontage préalable.

Le tuyautage d'assèchement est métallique ; les risques de corrosion doivent être pris en considération.

2. Le débit de la pompe principale d'assèchement requis au paragraphe 1 ci-dessus est, en mètres cubes au moins égal à la longueur du compartiment.

Article 230-3.07

Prévention de l'envahissement (navires pontés)

1. A bord des navires s'éloignant à plus de 6 milles de la côte, tout compartiment moteur situé sous le pont de travail est équipé d'un système de détection de niveau d'eau haut, permettant d'activer un signal d'alarme sonore au poste de conduite du navire en cas de niveau d'eau dangereux pour le bon fonctionnement du moteur.

2. Le dispositif fait l'objet d'un essai de bon fonctionnement notamment à la visite de mise en service et à chaque visite périodique.

Article 230-3.08

Prévention de la pollution

Les fuites de combustible ou d'huile hydraulique doivent pouvoir être récupérées.

Dans ce but, il est installé des gattes ou un dispositif équivalent là où des fuites sont susceptibles de se produire ; ces gattes doivent pouvoir être facilement vidangées et nettoyées.

Le dépôt des résidus d'hydrocarbures, dans les installations de réception prévues à cet effet à terre, doit être consigné au journal de bord.

Article 230-3.09

Installations relatives au combustible liquide

1. Cuves à combustible – Généralités :

Les cuves à combustible sont éloignées des sources de chaleur et ne doivent pas surplomber le collecteur d'échappement.

Les cuves à combustible sont suffisamment renforcées ou structurées pour pouvoir subir l'épreuve d'étanchéité sans déformations permanentes appréciables.

Si leur largeur moyenne est supérieure aux deux tiers de la largeur du navire, elles sont divisées en deux compartiments séparés.

Leur longueur ne doit pas être supérieure à une fois et demie la largeur du navire.

L'étanchéité des cuves à combustible métalliques ne doit pas dépendre de soudures à bas point de fusion. Les cuves doivent être mises à la masse.

Les capacités à combustible ne doivent pas avoir de parois communes avec les capacités destinées à l'eau douce.

Les cuves non intégrées sont solidement fixées à la structure du navire.

Les cuves sont éprouvées soit à bord, si elles sont intégrées à la structure, soit avant montage à bord. La pression d'épreuve est équivalente à une colonne d'eau de 240 cm au moins. Une attestation d'épreuve doit être présentée à défaut d'une plaque du constructeur indiquant la pression, la date et la durée de l'épreuve.

2. Cuves à combustible métalliques :

Sur les coques en acier ou en alliage d'aluminium, les cuves à combustible peuvent être intégrées à la structure du navire.

3. Cuves à combustible en matériau composite :

Les cuves à combustibles en matériau composite peuvent être utilisées pour le stockage des combustibles de point d'éclair supérieur ou égal à 60°C.

Elles sont réalisées suivant les prescriptions pertinentes du règlement pour la construction et la classification des navires en polyester renforcé de verre textile, publié par une société de classification agréée.

Des dispositions efficaces sont prévues pour éviter l'accumulation d'électricité statique (mise à la masse des accessoires métalliques et disposition de l'extrémité inférieure du tuyau de remplissage à 10 cm au maximum du fond du réservoir, notamment).

Les surfaces intérieures et extérieures de la paroi doivent résister à l'action des hydrocarbures.

Les cuves sont construites de façon à résister au feu et revêtues dans ce but d'une peinture intumescence ; il convient de veiller à la bonne conservation de cette peinture dans le temps.

Les cuves intégrées peuvent être placées dans le compartiment moteur à condition que la surface de leur limite commune avec ce local soit aussi réduite que possible et ne comporte ni décrochement, ni baïonnette.

Les cuves non intégrées ne peuvent être placées dans le compartiment moteur.

4. Accessoires des cuves à combustible :

Les cuves à combustible doivent être équipées des accessoires suivants :

4.1. Une tache de visite de dimensions suffisantes ;

4.2. Un tuyau de remplissage aboutissant au fond de la cuve et remontant sur le pont dont la traversée est étanche ;

L'orifice de ce tuyau est équipé d'un bouchon fileté ou à baïonnette placé au-dessus du pont en un endroit protégé.

4.3. Un dégagement d'air conforme à l'article 230-2.06 § 4 et équipé à sa partie supérieure d'un tamis pare-flamme à mailles serrées et dont le diamètre intérieur n'est pas inférieur à celui du tuyau de remplissage. Plusieurs cuves peuvent être raccordées au même dégagement d'air ;

4.4. Un robinet de puisage installé directement sur la cuve et manœuvrable de l'extérieur du compartiment ;

4.5. Un robinet de purge et de vidange placé au point le plus bas ;

4.6. Un indicateur de niveau. S'il est installé une monture de niveau, celle-ci doit comporter aux deux extrémités des robinets à fermeture automatique facilement manœuvrables. Le tube de niveau doit résister au feu et être protégé par un fer en U.

5. Circuit de distribution :

Le circuit à combustible est réalisé au moyen de tuyaux en acier, en cuivre ou en tout autre matériau approuvé à cet effet par une société de classification agréée.

Les joints sont en nombre aussi réduit que possible et placés en des endroits où les fuites éventuelles ne peuvent entrer en contact avec les parties chaudes.

En cas d'utilisation de tuyaux souples entre la partie fixe du tuyautage et le moteur, ceux-ci sont à embouts vissés ; ils sont d'un modèle approuvé par une société de classification agréée.

Le circuit à combustible est accessible sur tout son parcours et protégé contre les chocs et vibrations et fixé avec soin.

Un filtre, facilement démontable et nettoyable, est placé à l'aspiration de la pompe d'injection.

Un préfiltre décanteur métallique, facilement visitable et nettoyable, est placé à l'aspiration de la cuve à combustible.

Il est installé une pompe d'amorçage du circuit d'alimentation du moteur.

Le retour des injecteurs est renvoyé à la caisse à combustible.

En l'absence de caisse journalière, il est installé une pompe de gavage. Cette pompe peut être attelée au moteur thermique. Si une pompe de gavage indépendante est installée, celle-ci doit pouvoir être stoppée à distance en cas d'incendie.

Article 230-3.10

Stockage du combustible pour moteur hors-bord

Le navire est équipé d'un réservoir spécifique, placé à l'air libre, séparée structurellement du navire et conforme aux dispositions du paragraphe 230-3.09 §1. Les tuyautages de combustibles doivent être visibles en tout point. Le débordement accidentel doit se déverser à l'extérieur. Un dégagement ou une prise d'air est installé.

Toutefois, dans le cas de réservoirs dont la capacité totale est inférieure à 50 litres, ces réservoirs peuvent être portatifs, à condition d'être stockés à l'air libre, disposant d'un marquage CE montrant la conformité à la norme ISO 13591, et correctement assujettis.

Aucune manipulation de carburant ne doit être faite à bord ; un dispositif simple et sûr doit permettre la mise en service de l'un ou l'autre des réservoirs portatifs.

Si le navire est équipé d'un groupe hydraulique à moteur à explosion, l'alimentation doit être conforme aux dispositions ci-dessus.

Article 230-3.11

Installations hydrauliques

L'installation des centrales hydrauliques et des circuits annexes doit répondre aux conditions suivantes :

1. Les tuyauteries rigides sont fixées de manière à limiter les vibrations ;
2. Les tuyauteries flexibles situées dans le compartiment des machines sont protégées sur toute leur longueur par des déflecteurs ;

En dehors du compartiment des machines, les tuyauteries flexibles sont aussi courtes que possible et à embouts vissés ;

Dans tous les cas les tuyautages flexibles sont d'un modèle approuvé par une société de classification agréée.

3. Un dispositif d'arrêt ou de débrayage manœuvrable de l'extérieur du compartiment est installé ;
4. Une protection par écran pour éviter les projections en direction des points chauds est installée ;
5. Le tracé du circuit doit s'écarter au maximum des points chauds ;
6. Les passages au travers des ponts doivent être réalisés par tuyauteries métalliques et plaques de recouvrement soudées à la tuyauterie.

Une épreuve hydraulique à la pression nominale de fonctionnement de l'installation doit être effectuée. Une attestation devra être délivrée par l'installateur ou le fabricant.

Article 230-3.12

Installations de gaz de pétrole

Les installations pour gaz de pétrole doivent répondre aux conditions suivantes :

1. Les bouteilles de gaz sont rangées à l'extérieur à l'abri du soleil et des intempéries ;
2. La tuyauterie d'amenée du gaz est métallique ;
3. Un robinet d'arrêt est installé à l'extrémité du tuyau métallique près de l'appareil d'utilisation ;
4. Le tuyau souple utilisé entre le robinet d'arrêt et l'appareil d'utilisation est agréé NF gaz ; les tuyaux portant une date de péremption indiquée par le fabricant sont remplacés avant cette date ;
5. Les fours et chauffe-eau sont équipés d'un système automatique assurant la fermeture du gaz en cas d'extinction de la flamme ;

6. Les appareils d'utilisation ne peuvent être placés dans des compartiments situés sous pont, ou en communication directe avec ceux-ci sans une protection efficace pour éviter le déversement des fuites éventuelles vers ces compartiments en contrebas ;
7. Un moyen d'évacuation des gaz brûlés vers l'extérieur doit être installé.

2^{ème} PARTIE

NAVIRES DE LONGUEUR HORS TOUT SUPERIEURE OU EGALE A 12 METRES

1^{ère} SECTION

DISPOSITIONS GENERALES

Article 230-3.13

Dispositions générales

1. L'appareil propulsif principal, les dispositifs de commande, les tuyautages de vapeur, les circuits de combustible liquide et d'air comprimé, les circuits électriques et frigorifiques, les machines auxiliaires, les chaudières et autres capacités sous pression, les tuyautages, les installations de pompage, les appareils à gouverner, les engrenages, arbres et accouplements utilisés pour la transmission de la puissance doivent être conçus, construits, essayés et installés d'une manière jugée satisfaisante par l'administration. Ces machines et équipements ainsi que les appareils de levage, les treuils et l'équipement de manutention et de traitement des produits d'élevage doivent être protégés de façon à réduire le plus possible tout danger pour les personnes à bord. Une attention toute particulière doit être accordée aux pièces mobiles, aux surfaces chaudes et autres risques.

2. Les locaux de machines doivent être conçus de manière que l'on puisse accéder librement et en toute sécurité à toutes les machines et à leurs commandes ainsi qu'à toute autre pièce dont il peut être nécessaire d'assurer l'entretien. Ces espaces doivent être suffisamment ventilés.

3. Le nombre et la capacité des auxiliaires indispensables au fonctionnement des machines de propulsion sont tels qu'en cas d'avarie de l'un quelconque de ces auxiliaires les machines de propulsion restent en mesure de développer une puissance suffisante pour donner au navire une vitesse de navigation acceptable et permettre d'assurer les manœuvres de sécurité nécessaires.

Il doit être prévu des moyens permettant de mettre en marche les machines sans aide extérieure lorsque le navire est privé d'énergie.

4. L'appareil propulsif principal et tous les dispositifs auxiliaires essentiels à la propulsion et à la sécurité du navire doivent pouvoir fonctionner tels qu'ils ont été installés, que le navire soit en position droite ou qu'il ait une inclinaison inférieure ou égale à 10 degrés.

5. On doit accorder une attention particulière à la conception, à la construction et à l'installation des circuits de l'appareil propulsif de telle sorte que leurs vibrations n'exercent pas de contraintes excessives sur ces circuits de l'appareil propulsif dans les conditions normales de fonctionnement.

6. Les locaux de l'appareil propulsif et de ses auxiliaires doivent être convenablement ventilés.

Article 230-3.14*Application d'autres dispositions réglementaires*

Pour toutes les questions techniques non explicitement traitées dans ce chapitre il est fait application du règlement d'une société de classification agréée, ou de toute autre disposition pertinente décidée par l'autorité compétente après avis de la commission d'étude des plans du navire.

Article 230-3.15*Machines*

1. Les machines principales et auxiliaires qui sont essentielles à la propulsion et la sécurité du navire doivent être équipées de dispositifs de commande efficaces.
2. Les machines principales et auxiliaires, y compris les capacités sous pression, ou toute partie de ces machines qui sont exposées à des pressions internes et peuvent être soumises à des surpressions dangereuses doivent être équipées, si besoin est, de dispositifs permettant de les protéger contre des pressions excessives.
3. Tous les engrenages, arbres et accouplements utilisés pour la transmission de la puissance aux machines essentielles à la propulsion et à la sécurité du navire ou à la sécurité des personnes à bord doivent être conçus et construits de manière à résister aux tensions maximales de service auxquelles ils peuvent être soumis dans toutes les conditions d'exploitation. On doit tenir dûment compte du type des moteurs qui les entraînent ou dont ils font partie.

Article 230-3.16*Marche arrière*

1. Sur tout navire, la puissance en marche arrière doit être suffisante pour assurer un contrôle efficace du navire dans toutes les circonstances normales.
2. Il doit être prouvé en mer que l'installation propulsive permet d'inverser le sens de la poussée de l'hélice dans un délai suffisant pour arrêter le navire sur une distance acceptable lorsque celui-ci fait route en avant à la vitesse maximale de service.

Article 230-3.17*Communication entre la timonerie et les locaux de machines*

Un moyen de communication réversible est prévu entre la timonerie et les locaux de machines, sauf si la proximité des locaux en justifie l'absence.

Article 230-3.18*Commande de l'appareil propulsif*

1. Dans toutes les conditions d'exploitation, y compris pendant la manœuvre, on doit pouvoir commander entièrement à partir de la timonerie la vitesse, le sens de la poussée ou le cas échéant, le pas de l'hélice.

2. L'appareil propulsif principal doit être muni, à la timonerie, d'un dispositif qui permette d'arrêter la machine en cas d'urgence et qui soit indépendant du système de commande à la timonerie visé à l'alinéa 1.
3. L'appareil propulsif ne doit pouvoir être commandé à distance qu'à partir d'un seul poste à la fois ; l'installation de dispositifs de commande interconnectés peut être autorisée. Chaque poste doit être muni d'un dispositif indiquant le poste qui commande l'appareil propulsif.
4. La timonerie doit être munie d'appareils indiquant :
 - la vitesse moteur ou hélice ;
 - le pas de l'hélice lorsque celle-ci est à pales orientables ; et
 - alarme en cas de diminution dangereuse de la pression d'huile de graissage.
5. Il doit être possible d'arrêter en urgence l'appareil propulsif depuis le local machine.
6. Les postes de commande de l'appareil propulsif à partir des machines sont munis des moyens de contrôle nécessaires, notamment d'un indicateur du sens de marche des propulseurs.

Article 230-3.19

Installations d'assèchement

1. Tout navire doit être pourvu d'une installation de pompage efficace permettant, dans toutes les circonstances rencontrées dans la pratique d'aspirer dans les compartiments étanches autres que les capacités qui contiennent en permanence du combustible liquide ou de l'eau et de les assécher, que le navire soit droit ou incliné. Des aspirations latérales doivent être prévues à cet effet, si nécessaire. Des dispositions doivent être prises pour faciliter l'écoulement de l'eau vers les aspirations.

Toutefois, l'administration peut accepter qu'il ne soit pas prévu d'installations d'assèchement dans les petits compartiments dont l'envahissement ne risque pas de provoquer l'immersion du livet de pont, le navire étant à la flottaison d'exploitation la plus élevée.

2. Nonobstant les dispositions du paragraphe 1 ci-dessus, les compartiments des machines doivent pouvoir être asséchés dans tous les cas lorsqu'ils sont situés sous le pont de travail.

3. Il doit être prévu au moins 2 pompes de cale actionnées par une source d'énergie et munies d'un dispositif d'entraînement distinct, l'une d'entre elles pouvant être entraînée par la machine principale. Toute autre pompe d'usage général d'un débit suffisant peut être utilisée comme pompe de cale actionnée par une source d'énergie.

4. Les pompes de cale actionnées par une source d'énergie doivent débiter l'eau à une vitesse au moins égale à 2 m/s dans le collecteur principal de cale, dont le diamètre intérieur doit être au moins égal à :

$$d = 25 + 1,68\sqrt{L(B + D)}$$

d étant le diamètre intérieur exprimé en millimètres et L, B et D étant exprimés en mètres.

Pour l'application de cette formule D est le creux du pont complet le plus bas.

5. Les tuyautages de cale ne doivent pas traverser les soutes à combustible liquide, sauf s'ils sont d'un échantillonnage renforcé.

6. L'installation doit être conçue de manière que l'eau ne puisse passer d'un compartiment étanche dans un autre.

7. Aucun tuyautage ne doit traverser la cloison d'abordage, excepté dans les conditions prévues par l'article 230-2.19 §5.

Article 230-3.20

Prévention de l'envahissement

1. Tout compartiment fermé situé à l'arrière de la cloison d'abordage est pourvu d'un dispositif d'alarme de niveau haut permettant de déceler toute accumulation de liquide à des angles normaux d'assiette et de gîte, excepté dans le cas des petits compartiments dont l'envahissement ne risque pas de provoquer l'immersion du livet du pont de franc-bord, le navire étant à la flottaison d'exploitation la plus élevée.

2. Nonobstant le paragraphe 1 ci-dessus, les compartiments des machines sous pont de travail sont équipés dans tous les cas d'un dispositif d'alarme de niveau haut permettant de déceler toute accumulation de liquide à des angles normaux d'assiette et de gîte.

3. Le dispositif d'alarme de niveau haut est installé à bord par le fabricant ou son représentant. Les connexions électriques sous le pont de franc-bord sont protégées par des presse-étoupe étanches à l'eau. Les câbles sont de type "flamme retardant", et sont convenablement saisis et protégés contre les possibilités d'arrachement.

Le positionnement des détecteurs dans les locaux mentionnés au paragraphe 1 ci-dessus est réalisé à la satisfaction de l'administration. Les détecteurs sont installés à des emplacements protégés, accessibles pour les visites, l'entretien et les réparations.

4. Le dispositif de détection déclenche une alarme sonore et visuelle à la timonerie et une alarme sonore sur le pont de travail. L'indicateur visuel de l'alarme est individualisé pour chaque local couvert par l'installation de détection.

5. Alimentation électrique

5.1 Le dispositif d'alarme est alimenté en permanence par la source d'énergie principale du navire. Aucun dispositif ne permet de mettre hors service l'installation, hormis le système de protection électrique du boîtier d'alarme.

5.2 Le dispositif d'alarme est muni d'un branchement automatique sur la source d'énergie de secours en cas d'indisponibilité de la source d'énergie principale du navire.

6. Tout dispositif d'alarme de niveau d'eau remplacé sur un navire existant doit être conforme aux dispositions du présent article.

Article 230-3.21

Appareil à gouverner

1. Les navires doivent être équipés d'un appareil à gouverner. En cas de défaillance d'un auxiliaire de l'appareil à gouverner, il doit être possible de conserver une manœuvrabilité suffisante pour rejoindre un abri.

2. L'appareil à gouverner principal doit être d'une construction suffisamment solide pour permettre de gouverner le navire à la vitesse maximale de service. L'appareil à gouverner principal et la mèche du gouvernail doivent être conçus de manière à ne pas être endommagés à la vitesse maximale en marche arrière ou pendant les manœuvres au cours d'exploitation.

3. Une consigne indiquant de façon simple les manœuvres à effectuer en cas de défaillance de l'appareil à gouverner, afin de d'assurer le respect des dispositions du paragraphe 1,

est placée d'une manière apparente dans le local de l'appareil à gouverner ou à proximité de la barre.

4. Les organes de manœuvre sont clairement repérés sur l'appareil.

2^{ème} SECTION

COMBUSTIBLES LIQUIDES ET AUTRES LIQUIDES INFLAMMABLES

Article 230-3.22

Dispositions générales relatives au combustible liquide, à l'huile de graissage et aux autres huiles inflammables

1. On ne doit pas utiliser comme combustible pour la propulsion un combustible liquide dont le point d'éclair, déterminé à l'aide d'un dispositif d'essai approuvé, est inférieur à 60°C (essai en creuset fermé).

2. Des dispositifs sûrs et efficaces doivent être prévus pour déterminer la quantité de combustible contenue dans chaque capacité. Si ces dispositifs sont constitués par des tuyaux de sonde, leurs extrémités supérieures doivent être situées en des endroits sûrs et munies de moyens de fermeture appropriés. On peut utiliser des jauges en verre suffisamment épais protégées par un étui en métal à condition d'installer des soupapes à fermeture automatique. On peut utiliser d'autres dispositifs pour déterminer la quantité de combustible contenue dans chaque capacité à condition qu'ils ne permettent pas au combustible de s'échapper en cas de défaillance de ces dispositifs ou de remplissage excessif de la capacité.

3. Des dispositions doivent être prises pour prévenir tout excès de pression dans les capacités ou dans une partie quelconque du système d'alimentation en combustible liquide, y compris les tuyaux de remplissage. Les soupapes de décharge et les tuyaux d'air ou de trop-plein doivent déverser le combustible à un endroit sûr et d'une manière qui ne présente aucun danger.

4. Sous réserve de l'approbation de l'administration, les tuyaux de combustible qui, s'ils étaient endommagés, permettraient au combustible de s'échapper d'une capacité de stockage, d'une caisse de décantation ou d'une caisse journalière située au-dessus des doubles-fonds, doivent être munis d'un robinet ou d'une soupape fixée sur la capacité et pouvant être fermée d'un endroit sûr situé à l'extérieur du local intéressé dans le cas où un incendie se déclarerait dans le local où se trouve cette capacité.

5. Aucune capacité à combustible liquide ne doit se trouver à des endroits où les débordements et les fuites pourraient provoquer un incendie en mettant le combustible en contact avec des surfaces chauffées. Des dispositions doivent être prises pour empêcher le combustible liquide sous pression, qui peut s'échapper d'une pompe, d'un filtre ou d'un réchauffeur, d'entrer en contact avec des surfaces chauffées.

6.1. Les tuyaux de combustible liquide ainsi que leurs soupapes et accessoires doivent être en acier ou autre matériau équivalent ; toutefois l'administration peut autoriser l'emploi restreint de tuyaux flexibles. Ces tuyaux flexibles et les accessoires qu'ils comportent à leurs extrémités doivent être suffisamment solides et être construits en matériaux approuvés résistants au feu ou revêtus d'enduits résistants au feu, à la satisfaction de l'administration.

6.2. Lorsque cela est nécessaire, les tuyautages de fluides combustibles doivent être munis d'écrans ou d'autres dispositifs de protection appropriés de manière à éviter autant que possible que ces fluides ne coulent ou ne soient diffusés sur les surfaces chauffées ou dans des prises d'air de machines. Le nombre de joints dans les systèmes de tuyautages doit être réduit au minimum.

7.1. Dans toute la mesure du possible, les caisses à combustible doivent faire partie de la structure du navire et se trouver à l'extérieur des locaux de machines de la catégorie A. Lorsque ces caisses, exception faite des soutes de doubles fonds, se trouvent par nécessité à côté des locaux de machines de la catégorie A ou dans ces locaux, l'une au moins de leurs parois verticales doit être contiguë à la limite des locaux des machines et doit de préférence avoir une limite commune avec les soutes de doubles fonds, lorsqu'elles existent ; la surface de leur limite commune avec le local des machines doit être aussi réduite que possible. Si ces caisses se trouvent à l'intérieur des limites des locaux de machines de la catégorie A, elles ne doivent pas contenir de combustibles ayant un point d'éclair inférieur à 60°C (essai en creuset fermé). Il convient d'éviter, d'une manière générale l'emploi de caisses à combustible indépendantes dans les zones présentant des risques d'incendie et particulièrement dans les locaux de machines de la catégorie A. Si des caisses à combustible indépendantes sont autorisées, elles doivent être placées dans un bac de réception de débordement étanche aux hydrocarbures, de grandes dimensions et muni d'un tuyau d'écoulement adéquat conduisant à une caisse de réception de dimensions suffisantes.

7.2. A bord des navires dont la coque est en matériaux combustibles, l'administration peut autoriser l'utilisation de caisses à combustible en polyester renforcé au verre textile pour le stockage de combustible ayant un point d'éclair égal ou supérieur à 60°C lorsque les conditions suivantes sont satisfaites :

- .1 Les caisses doivent être réalisées suivant les prescriptions pertinentes du Règlement du Bureau Veritas pour la construction et la classification des navires en polyester renforcé au verre textile, détaillées dans ses chapitres 3, 4 et 5.
- .2 Des dispositions efficaces prévues pour éviter l'accumulation d'électricité statique (mise à la masse des accessoires métalliques et disposition de l'extrémité inférieure du tuyau de remplissage à 10 cm au maximum du fond du réservoir, notamment).
- .3 Les surfaces intérieure et extérieure de la paroi doivent résister à l'action des hydrocarbures.
- .4 Les caisses doivent être constituées de façon à conserver leur étanchéité à l'issue d'un feu standard de 30 minutes.
- .5 Les caisses intégrées peuvent être placées dans le compartiment du moteur de propulsion si :
 - la surface de leur limite commune avec ce local est aussi réduite que possible ; en particulier, les parois ne comporteront ni décrochement ni baïonnette ;
 - un dispositif de détection et un dispositif fixe d'extinction doivent être installés dans ce compartiment.
- .6 Les caisses auto-porteuses ne peuvent être placées dans le compartiment moteur.

8. La ventilation des locaux de machines doit être suffisante dans toutes les conditions normales de fonctionnement pour empêcher l'accumulation des vapeurs d'hydrocarbures.

9. Les mesures prises pour le stockage, la distribution et l'utilisation d'huiles inflammables, doivent être jugées satisfaisantes par l'administration. Aux endroits où il existe des sources d'inflammation, les dispositifs prévus doivent au moins satisfaire aux dispositions des paragraphes 2 et 5 ainsi qu'à celles des paragraphes 3 et 6 qui ont trait à leur solidité et à leur construction.

Article 230-3.23

Stockage et utilisation des combustibles liquides

1. Les tuyaux de dégagement d'air des compartiments et caisses à combustible liquide doivent se terminer par un col de cygne muni d'un capuchon en toile métallique à mailles

serrées et d'un dispositif d'obturation amovible. Un trou de 5 à 6 mm de diamètre est percé dans le dispositif d'obturation.

Le dispositif d'obturation peut être remplacé par un système tel qu'un clapet automatique à boule s'il offre une garantie équivalente.

2. Les tuyaux de dégagement d'air des soutes et caisses contenant des combustibles liquides doivent être munis d'un écran pare-flamme en toile métallique à mailles serrées pouvant être facilement nettoyé et qui ne doit pas réduire de façon appréciable la section utile du dégagement d'air.

3. Les combustibles liquides ayant un point d'éclair inférieur à 60°C mais égal ou supérieur à 43°C peuvent être utilisés sous réserve de l'accord de l'administration pour l'alimentation des groupes motopompes d'incendie de secours et des groupes auxiliaires à moteur qui ne sont pas situés dans les locaux de machines de la catégorie A.

4. Les liquides combustibles dont le point d'éclair est inférieur à 43°C peuvent être stockés en quantité très limitée dans les conditions suivantes :

Ces liquides combustibles doivent être emmagasinés dans des réservoirs complètement indépendants de la coque. Ceux-ci sont placés sur un pont extérieur, ou dans un local spécialement réservé à cet effet, largement ventilé, qui doit être séparé des locaux contenant des installations thermiques à feu nu, des moteurs à combustion interne ou des installations électriques qui ne seraient pas de sécurité par une cloison métallique étanche.

Article 230-3.24

Installations d'alimentation en combustible liquide des machines de propulsion à combustion interne

1. Il peut n'être installé qu'une pompe de gavage principale des pompes d'injection.

2. Les flexibles raccordés aux moteurs sont approuvés par une société de classification agréée.

3. Gattes et cunettes

3.1. Des gattes et cunettes avec dispositif d'évacuation approprié seront placées :

- sous les pompes, sectionnements et filtres ;
- sous les caisses et soutes à combustible liquide ne faisant pas partie de la structure du navire ainsi que sous tous les accessoires qui peuvent faire l'objet de fuites de combustible liquide ;
- autour des moteurs à combustion interne ;

3.2. La hauteur des surbaux de gattes sera adaptée à la quantité prévisible de combustible pouvant être répandu.

Les surbaux de gattes placées sous les moteurs auxiliaires à combustion interne et autres appareils auront une hauteur d'au moins 75 mm.

3.3. Les gattes seront munies d'une évacuation adéquate vers une caisse à égoutture.

3.4. Des dispositions seront prises pour permettre l'assèchement du combustible liquide ou des eaux mazouteuses susceptibles de s'accumuler dans les fonds du navire ainsi que dans les gattes.

Article 230-3.25*Dispositions particulières aux machines auxiliaires
et aux appareils de servitude utilisant du combustible liquide*

En aucun cas, le démarrage et le fonctionnement des appareils de servitude ou de machines auxiliaires ne doivent nécessiter la présence d'une flamme à l'extérieur de l'appareil.

Les chambres de combustion des appareils sont pourvues de conduits d'évacuation convenablement isolés.

Les appareils de servitude doivent être convenablement isolés sur les faces extérieures en contact ou au voisinage des parois du local dans lequel ils se trouvent, en vue d'éviter toute élévation de température susceptible de provoquer l'inflammation de matières combustibles ou l'émanation de vapeurs nocives.

Les caisses à combustible alimentant les appareils de servitude et les machines auxiliaires doivent satisfaire, en principe, aux prescriptions applicables aux caisses à combustible dont le point d'éclair est égal ou supérieur à 60°C.

Les locaux dans lesquels se trouvent les appareils de servitude ou leurs caisses de combustible doivent être largement ventilés.

3^{ème} SECTION
MACHINES PRINCIPALES ET AUXILIAIRES

Article 230-3.26*Tuyautages et appareils sous pression ou à température élevée*

1. Les tuyaux d'évacuation des gaz d'échappement des moteurs doivent comporter un nombre minimum de joints, de tronçons métalliques flexibles ou d'organes de dilatation.

Lorsqu'il est installé des moteurs sur suspension élastique, les raccords flexibles des collecteurs d'échappement peuvent être réalisés en caoutchouc spécial présentant toutes garanties de résistance mécanique et thermique.

Ces raccords flexibles doivent être entièrement parcourus par l'eau de refroidissement du moteur qui est, dans ce but, injectée dans les gaz d'échappement. L'installation doit être réalisée de façon à éviter tous risques de retour de cette eau de refroidissement dans le moteur.

Les raccords flexibles doivent rester visibles et facilement accessibles sur tout leur parcours.

Les conduits d'échappement et tous les organes susceptibles d'être portés à des températures supérieures à 220°C doivent être entièrement calorifugés ou protégés. Le calorifugeage doit être efficace et à l'abri des risques d'imprégnation par des hydrocarbures là où ces risques existent.

2. Les tuyaux de l'installation motrice sont facilement repérables soit par des plaques indicatrices placées sur leurs accessoires ou à proximité de ces derniers, soit par des marques peintes aux couleurs conventionnelles définies par les normes en vigueur.

Les tuyautages de combustible liquide sont obligatoirement repérés aux couleurs conventionnelles.

Les organes de sectionnement sont munis de plaques indicatrices précisant les appareils ou circuits qu'ils desservent à moins que, du fait de leur disposition à bord, il ne puisse y avoir de doute sur leur destination.

Les plaques indicatrices ne doivent pas être fixées sur les organes mobiles tels que volant ou manœuvre des sectionnements considérés.

3. Les brides, joints ou raccords des tuyauteries dont la pression relative interne peut dépasser $0,18 \text{ N/mm}^2$ doivent présenter par eux-mêmes ou du fait d'une protection appropriée une sécurité satisfaisante contre les risques de projection.

Toutes dispositions doivent être prises pour éviter la rupture des tuyaux de faible diamètre, tels que les tuyaux de transmission aux manomètres. Les tuyautages de refoulement des pompes d'injection des moteurs à combustion interne doivent être gainés contre les projections en cas de fuite.

Pour les moteurs d'une puissance égale ou supérieure à 220 kW, une détection des fuites des tuyautages ainsi visés doit être assurée et entraîner une alarme sur la passerelle.

Article 230-3.27

Installations de graissage

Il peut n'être prévu qu'une pompe de graissage entraînée mécaniquement si les installations satisfont aux conditions suivantes :

- .1 Il doit être prévu un dispositif d'arrêt automatique ou de réduction de charge du moteur par baisse de pression d'huile à l'entrée du moteur.
- .2 Dans le cas d'un dispositif d'arrêt automatique, ce dispositif doit agir à une pression inférieure au seuil de déclenchement de l'alarme indiquant une diminution dangereuse de la pression d'huile.
- .3 Ce dispositif d'arrêt automatique doit pouvoir être mis hors circuit en cas de défaillance du dispositif lui-même.
- .4 L'installation doit être telle que le redémarrage du moteur après fonctionnement de l'arrêt automatique soit rapide, aisé, ne nécessitant aucun démontage.

Article 230-3.28

Réfrigération des machines de propulsion et auxiliaires

1. La réfrigération des machines de propulsion, des machines auxiliaires assurant des services essentiels et des réfrigérants d'huile ou d'eau douce des machines de propulsion s'il en existe, doit pouvoir être assurée par 2 moyens conformément au règlement d'une société de classification agréée de façon que les prescriptions de l'article 230-3.13. § 3, soient satisfaites.

2. Les tuyautages de réfrigération doivent être en acier ou tout autre matériau approprié donnant satisfaction à l'administration.

Les tronçons flexibles sont approuvés par une société de classification agréée.

L'installation de courts tronçons flexibles peut être autorisée afin d'éviter que le tuyautage ne soit soumis à des efforts excessifs dus par exemple, à des vibrations. Ces tronçons flexibles sont alors installés en des endroits tels qu'ils restent nettement visibles ; ils sont toujours situés au-dessus du parquet du compartiment.

3. L'eau de mer utilisée dans une installation de réfrigération doit pouvoir être puisée à la mer par 2 prises d'eau basses suffisamment immergées en toutes circonstances normales et protégées par une crépine. L'une de ces prises d'eau peut être commune avec une prise des autres circuits d'eau de mer du navire sous réserve qu'elle permette d'assurer un débit suffisant pour les services intéressés et une marche normale à pleine puissance, de l'appareil propulsif.

Article 230-3.29

Machines à combustion interne

1. L'installation de démarrage des machines à combustion interne est réalisée de façon qu'elle puisse être mise en état de fonctionnement sans faire appel à une source d'énergie extérieure au navire.

2. Dans le cas où le démarrage des machines à combustion interne est assuré électriquement, la batterie d'accumulateurs affectée à cet usage doit avoir une capacité suffisante pour permettre d'effectuer sans recharge, dans toutes les circonstances normales d'exploitation, 6 démarrages consécutifs.

Un second dispositif de démarrage, permettant 6 démarrages consécutifs, qui peut être une autre batterie d'accumulateurs, est exigé.

Les éléments de ces batteries doivent être disposés conformément aux prescriptions de l'article 230-5.06.

3. Un dispositif de silencieux efficace doit être installé sur le circuit d'évacuation des gaz d'échappement.

Lorsque les gaz d'échappement sortant du silencieux sont évacués au-dessous du pont de franc-bord, des dispositions sont prises pour empêcher toute entrée accidentelle d'eau de mer dans les cylindres par le circuit d'échappement.

4. L'installation à poste fixe de moteurs à explosion dans un local fermé est interdite.

Article 230-3.30

Installations hydrauliques

Si les centrales hydrauliques sont installées dans le compartiment des machines, les pompes desservant les centrales sont convenablement capotées et les raccordements des tuyaux et flexibles sont réalisés au moyen de brides à emboîtement ou tout autre moyen assurant une protection équivalente.

Des dispositions sont adoptées pour protéger les équipements hydrauliques à huile contre les risques de projection ou de pulvérisation d'huile sur des surfaces chaudes ou dans des prises d'air de machines

4^{ème} SECTION
INSTALLATIONS ASSURANT CERTAINS SERVICES DU NAVIRE

Article 230-3.31

*Récipients pour installations de cuisine de production d'eau chaude
et de chauffage aux gaz de pétrole liquéfiés*

1. L'utilisation des gaz de pétrole liquéfiés est réservée à la cuisine, à la production d'eau chaude et au chauffage, à l'exclusion du réchauffage des moteurs à combustion interne et de l'éclairage.

Les récipients de stockage sont constitués de bouteilles d'un type normalise ou agréé pour les installations à terre.

2. Les bouteilles en service et de rechange doivent être placées sur un pont découvert. Elles doivent être abritées du soleil, des intempéries et des chocs dans une construction largement ventilée à sa partie basse. Elles doivent reposer sur une surface plane et être assujetties au moyen de dispositifs d'arrimage permettant leur libération facile et rapide de façon qu'elles puissent être précipitées à la mer en cas d'incendie à bord.

3. Les bouteilles sont équipées d'un robinet de fermeture et d'un détendeur. Les détendeurs sont d'un type normalisé ou agréé pour les installations à terre.

Article 230-3.32

*Raccordements, canalisations et circuits des installations de cuisine de production
d'eau chaude et de chauffage aux gaz de pétrole liquéfiés*

1. Le raccordement entre la ou les bouteilles et le circuit de distribution de gaz doit être réalisé soit par des tuyaux souples, aussi courts que possible, d'un modèle autorisé, soit par des tuyaux métalliques formes pour leur conférer une certaine souplesse.

La canalisation de distribution doit être métallique, de préférence en cuivre rouge écroui, rigide et solidement assujettie aux parois. Son parcours, aussi court que possible, doit la mettre à l'abri des chocs importants et limiter, dans la mesure du possible, les contraintes que pourraient lui imposer les dilatations ou les déformations du navire.

Le circuit de distribution ne doit pas, autant que possible, passer à l'intérieur de locaux situés sous le pont de travail. Les raccordements et dérivations doivent être réalisés par brassage ou soudure autogène, sauf en ce qui concerne un nombre aussi réduit que possible de raccords démontables ; ceux-ci doivent être pourvus de joints en élastomère ou matériau équivalent résistant aux hydrocarbures et leur montage doit être particulièrement soigné. Au passage à travers une cloison métallique, la canalisation de distribution doit être protégée contre l'usure due aux frottements.

Le raccordement du circuit de distribution aux appareils d'utilisation doit être réalisé par un tube métallique formé pour lui conférer une certaine souplesse.

Toutefois, pour les petits appareils susceptibles d'être ôtés de leur support afin d'en permettre le nettoyage, il est admis que leur raccordement au circuit de distribution se fasse par un tuyau souple d'un type conforme à la norme française en vigueur dont l'emmanchement est solidement assujetti par un collier ou une ligature offrant les mêmes garanties de sécurité. Dans ce cas, la longueur de ce tuyau ne doit pas dépasser un mètre; il ne doit pas traverser de cloison, il doit être visible sur toute sa longueur et être à l'abri des échauffements et renversements de liquides chauds ou gras.

2. Un robinet d'arrêt doit être placé à l'amont immédiat du raccordement de chaque appareil d'utilisation avec le circuit de distribution. En outre, si le circuit de distribution alimente plusieurs appareils, un robinet de barrage général doit être placé le plus près

possible du point d'entrée de la canalisation de gaz dans les locaux à l'intérieur de ceux-ci et en un endroit facilement accessible.

Un déclencheur à rétablissement manuel, coupant l'arrivée de gaz en cas d'insuffisance de pression, est installé sur l'alimentation de chaque appareil ou, au moins, de chaque groupe d'appareils se trouvant dans un même local.

En cas d'utilisation du propane, ce déclencheur à rétablissement manuel peut être combiné avec le détendeur de détente finale et le robinet d'arrêt situés à l'amont immédiat de l'appareil desservi.

Toute la robinetterie doit assurer une fermeture étanche et être étanche vers l'extérieur en position ouverte comme en position fermée à la pression d'épreuve de l'installation.

Article 230-3.33

Emplacements et épreuves des installations de cuisine de production d'eau chaude et de chauffage aux gaz de pétrole liquéfiés

Le raccordement entre la bouteille et le circuit de distribution de gaz doit être réalisé conformément aux normes en vigueur.

Article 230-3.34

Installations de caractère particulier

1. L'administration peut exiger l'application de prescriptions appropriées, pour toute installation non prévue au présent chapitre et susceptible d'intéresser la sécurité du navire ou celle des personnes à bord. Ce sera, notamment, le cas, pour les installations comportant des éléments, réservoirs ou tuyautages contenant des fluides dangereux ou sous pression élevée, ou à température élevée, lorsque de telles installations présentent un certain développement.

Ces prescriptions doivent tenir compte de la nature et du type de l'installation considérée, de ses caractéristiques et du degré de sécurité qu'elle doit présenter dans les différentes circonstances d'exploitation.

2. Les bouteilles d'oxycoupage et leur détendeur doivent être placées sur un pont découvert. Les canalisations fixes, si elles existent doivent être métalliques, comporter le moins possible de raccords et être éprouvées sous une pression égale à 1,5 fois la pression maximale de service.

Cette épreuve doit être renouvelée tous les quatre ans. Elle doit, d'autre part, être refaite chaque fois qu'une modification importante est apportée au circuit de distribution.

L'installation doit être protégée contre tout risque de retour de flammes au moyen d'un dispositif approprié conforme aux prescriptions pertinentes de la réglementation pour la protection des travailleurs en vigueur.

Une consigne écrite doit être affichée au poste d'utilisation sur la nécessité de refermer les bouteilles après usage.

5^{ème} SECTION
EPREUVES, ESSAIS ET VISITES

Article 230-3.35

Généralités

Les prescriptions de la présente section concerne les épreuves, essais et visites que doivent subir les éléments de machines, accessoires et tuyauteries, visés au présent chapitre.

Article 230-3.36

Epreuves des réservoirs destinés à contenir des fluides sous pression
Epreuves des tuyauteries et des échangeurs de chaleur
Epreuves des éléments de machines

Les épreuves des réservoirs destinés à contenir des fluides sous pression, de même que les épreuves des tuyauteries et des échangeurs de chaleur et les épreuves des éléments de machines sont exécutées conformément aux prescriptions du règlement d'une société de classification agréée.

Article 230-3.37

Essais avant mise en service du navire

1. Avant sa première mise en service, tout navire à propulsion mécanique doit subir des essais en vue de s'assurer du bon fonctionnement de l'appareil propulsif et des autres installations intéressant la sécurité visées dans le présent chapitre.

2. A cet effet, avant d'entreprendre les essais en route libre il est procédé, au port, à des essais préliminaires en vue de s'assurer, dans la mesure du possible, du montage correct et du bon fonctionnement des machines, appareils et installations et de procéder à toutes les premières mises au point qui pourraient se révéler nécessaires. Ces essais préliminaires comportent, en particulier, les manœuvres de la barre, des installations de mouillage, des portes étanches et des moyens de pompage.

3. Au cours des essais en route libre, on doit notamment s'assurer du bon fonctionnement de l'appareil propulsif et de l'appareil à gouverner. Il est procédé, à cet effet, au déplacement d'essais, à des essais de giration et à différentes manœuvres, en vue de vérifier que les conditions prescrites à l'article 230-3.21 sont satisfaites.

Si l'appareil propulsif comporte des machines à combustion interne, il doit également être procédé à des essais de lancement de ces machines, en vue de s'assurer que les prescriptions de l'article 230-3.29 relatives à l'installation de démarrage sont respectées, notamment en ce qui concerne le nombre de lancements consécutifs susceptibles d'être réalisés d'une manière satisfaisante.

En outre, il est procédé à des manœuvres de mouillage.

Article 230-3.38

Visites périodiques ordinaires

Si, au cours des visites périodiques de la coque, les constatations faites mettent en évidence des usures ou détériorations importantes, des investigations plus complètes peuvent être prescrites comportant notamment le démontage de vaigrages et habillages,

l'enlèvement de cimentage ou autres revêtements, la vérification de l'épaisseur d'éléments métalliques principaux et l'épreuve hydraulique de compartiments. Ces vérifications et épreuves sont effectuées, de préférence, au cours des visites périodiques spéciales exécutées conformément aux prescriptions du règlement d'une société de classification agréée.

Article 230-3.39

Modalités particulières s'appliquant aux visites

1. Si des détériorations ou des défauts sont relevés au niveau des machines, appareils ou auxiliaires au cours des visites et épreuves prescrites dans le présent chapitre, les réparations nécessaires doivent être effectuées et une épreuve hydraulique est exécutée, s'il y a lieu, après leur achèvement.

2. Les épreuves et essais sont conduits soit par l'armateur ou son représentant, soit par l'entreprise chargée des travaux, qui prennent les dispositions nécessaires pour assurer la sécurité des personnes qui y procèdent et qui y assistent. Tous les moyens, tels qu'échafaudages ou échelles, doivent être mis à la disposition des personnes chargées des visites, en vue de leur permettre d'exécuter leur mission dans des conditions compatibles avec la sécurité.

CHAPITRE 230-4

PREVENTION, DETECTION ET EXTINCTION DE L'INCENDIE ET LUTTE CONTRE L'INCENDIE

1^{ère} PARTIE

NAVIRES DE LONGUEUR HORS TOUT INFÉRIEURE A 12 METRES

Article 230-4.01

Prévention de l'incendie

Toutes les parties portées à des températures élevées de l'installation propulsive sont efficacement protégées contre les projections ou suintements de combustible ou de fluide de l'installation hydraulique (voir les articles 230-3.05 et 230-3.11).

La ventilation du compartiment moteur doit être efficace et éviter la formation de poches de vapeurs combustibles.

Les moyens de récupération des fuites de combustible et d'huile de graissage ainsi que de fluide de l'installation hydraulique doivent être mis en place conformément aux prescriptions de l'article 230-3.08.

Article 230-4.02

Moyens de lutte. Généralités. Entretien

Les moyens de lutte contre l'incendie sont disposés à bord de façon à demeurer en permanence visibles et faciles d'accès.

Les extincteurs sont placés soit à l'intérieur du local à protéger soit près de l'accès à ce local.

Les extincteurs sont entretenus conformément aux dispositions du chapitre 322-3 du présent règlement.

Les installations fixes d'extinction incendie sont également soumises à un contrôle annuel selon les mêmes modalités que les extincteurs.

Article 230-4.03

Pompes d'incendie

Tout navire pourvu d'un compartiment moteur sous le pont de travail est équipé d'une pompe d'incendie entraînée mécaniquement, qui peut être la pompe de lavage, et d'une prise d'incendie avec robinet, manche et lance.

La longueur de la manche doit permettre d'atteindre aisément tout point du navire.

Article 230-4.04

Extincteurs

Tout navire pourvu d'équipements électriques ou de machines utilisant un combustible liquide est équipé d'au moins un extincteur à poudre polyvalent d'une capacité minimale de 4 kg.

Article 230-4.05

Moyens fixes d'extinction de l'incendie (navires pontés)

1. Tout compartiment ou caisson fermé contenant un moteur thermique est protégé par une installation fixe d'extinction de l'incendie.

Ce moyen d'extinction doit utiliser soit du CO₂, soit un gaz figurant au tableau de l'annexe 322-6.A.1 de la division 322 ; sa mise en œuvre est commandée manuellement de l'extérieur du compartiment à protéger.

Conformément au règlement (CE) N° 2037/2000 du Parlement européen et du Conseil du 29 juin 2000, tel qu'amendé, relatif à des substances qui appauvrissent la couche d'ozone, l'utilisation de halons comme gaz d'extinction est interdite sur tout navire neuf ou existant.

Toutes dispositions utiles sont prises pour que la charge de gaz ne puisse être déclenchée par inadvertance. Dans ce but deux actions manuelles distinctes sont nécessaires pour commander l'envoi du gaz extincteur.

L'installation est équipée en outre d'une vanne de soufflage en aval de la vanne de barrage.

L'utilisation d'un extincteur fixe installé dans un conteneur fermé situé à l'extérieur du local à protéger est autorisée. Dans ce cas l'extincteur fixe est connecté à un tuyautage de distribution en acier ou un matériau équivalent, de diamètre suffisant et débouchant dans le compartiment à protéger.

2. S'il est fait usage de CO₂, la bouteille est placée à l'extérieur des compartiments fermés dans lesquels un membre d'équipage peut rentrer.

Le tuyautage de distribution doit aboutir aux deux extrémités du compartiment. La quantité de gaz nécessaire est obtenue au moyen de la formule suivante :

$$Q = [V + (p \times v)] \times 0,714$$

Q est la quantité de gaz exprimée en kg ;

V est le volume brut du compartiment en mètres cubes ;

v est le volume en mètres cubes de la bouteille d'air de lancement ;

p est la pression en bars de la bouteille d'air de lancement.

Le diamètre du tuyautage d'envoi de CO₂ doit permettre le déversement de la quasi-totalité de ce gaz en moins de 30 secondes.

3. S'il est fait usage d'un gaz extincteur autre que le CO₂, le dispositif d'extinction doit être conforme aux dispositions du chapitre 322-6 de la division 322.

4. Un panneau d'instruction est placé à demeure à côté des dispositifs de commande de l'installation d'extinction par le gaz.

2^{ème} PARTIE

NAVIRES DE LONGUEUR HORS TOUT SUPERIEURE OU EGALE A 12 METRES

Article 230-4.06*Appareils de chauffage*

1. Les radiateurs électriques doivent être d'un type autorisé conformément aux dispositions de la division 321 du présent règlement.

Les radiateurs électriques doivent être fixés à demeure et construits de façon à réduire le plus possible les risques d'incendie. On ne doit pas installer de radiateur dont l'élément chauffant est disposé de telle sorte que les vêtements, rideaux ou autres articles similaires puissent être endommagés ou prendre feu sous l'effet de la chaleur qu'il dégage.

2. On ne doit pas autoriser les appareils à gaz à flamme nue, à l'exception des fourneaux de cuisine et des chauffe-eau.

3. Les installations pour gaz de pétrole doivent répondre aux conditions suivantes :

3.1. Les mesures prises pour l'entreposage des bouteilles de gaz doivent être jugées satisfaisantes par l'administration et répondre aux dispositions de l'article 230-4.07 ;

3.2. La tuyauterie d'amenée du gaz est métallique ;

3.3. Un robinet d'arrêt est installé à l'extrémité du tuyau métallique près de l'appareil d'utilisation ;

3.4. Le tuyau souple utilisé entre le robinet d'arrêt et l'appareil d'utilisation est agréé NF gaz, et lorsque le fabricant a spécifié une date de péremption il est remplacé avant cette date ;

3.5. Les chauffe-eau, les fours et, d'une manière générale, tout appareil comportant des brûleurs sont équipés d'un système automatique assurant la fermeture du gaz en cas d'extinction de la flamme ;

3.6. Les appareils d'utilisation ne peuvent être placés dans des compartiments placés sous pont, ou en communication directe avec ceux-ci sans une protection efficace pour éviter le déversement des fuites éventuelles vers ces compartiments en contrebas. Les locaux dans lesquels sont placés les appareils d'utilisation doivent avoir une ventilation mécanique suffisante ;

3.7. Un moyen d'évacuation des gaz brûlés vers l'extérieur doit être installé.

Article 230-4.07*Entreposage des bouteilles de gaz
et des autres produits dangereux*

1. Les bouteilles contenant un gaz sous pression, liquéfié ou dissous doivent être clairement identifiées au moyen des couleurs prescrites, porter mention bien lisible du nom et de la formule chimique de leur contenu et être convenablement saisies.

2. Les bouteilles contenant des gaz inflammables ou d'autres gaz dangereux ainsi que les bouteilles vides, et les récipients contenant des peintures, doivent être entreposées convenablement saisies, sur le pont découvert à l'abri des éléments ou dans des locaux spécifiques situés au-dessus du pont de franc-bord.

3. On ne doit pas autoriser des câblages et appareillages électriques à l'intérieur des compartiments utilisés pour l'entreposage de liquides très inflammables ou de gaz liquéfiés, sauf lorsqu'ils sont nécessaires aux besoins du service à l'intérieur de ces compartiments. Lorsque de tels appareillages électriques sont installés, ils doivent être

conçus, à la satisfaction de l'administration, pour être utilisés dans une atmosphère inflammable. Les sources de chaleur doivent être bien à l'écart de ces locaux et des panneaux portant les mentions « Défense de fumer » et « Feux nus interdits » doivent être disposés en un emplacement bien en vue.

4. Chaque type de gaz sous pression doit être entreposé séparément. On ne doit pas utiliser les compartiments destinés à l'entreposage des gaz sous pression pour y entreposer d'autres matières combustibles ou des outils ou objets ne faisant pas partie du système de distribution de gaz.

Article 230-4.08

Pompes d'incendie

1. Le réseau d'incendie doit être alimenté par au moins une pompe principale, qui peut être entraînée par la machine principale.

2. Toute pompe de service général peut être utilisée comme pompe d'incendie si elle satisfait aux prescriptions du présent chapitre et si la capacité de pompage nécessaire à l'assèchement n'est pas affectée.

3. Le débit total Q des pompes d'incendie principales à commande mécanique doit être au moins égal à :

$$Q = (0,15\sqrt{L(B+D)} + 2,25)^2$$

Dans cette formule, L, B et D sont exprimés en mètres et Q est donné en mètres cube par heure.

Pour l'application de cette formule D est le creux du pont complet le plus bas.

Article 230-4.09

Tuyautages d'incendie

On ne doit pas utiliser, pour les tuyautages d'incendie, de matériaux dont les propriétés sont rapidement altérées par la chaleur, à moins qu'ils ne soient convenablement protégés.

Article 230-4.10

Bouches d'incendie, manches et ajutages

1. Les bouches d'incendie doivent être disposées de façon que les manches puissent s'y adapter facilement et rapidement et qu'un jet au moins puisse être dirigé sur un point quelconque du navire normalement accessible en cours de navigation.

2. Le jet prescrit au paragraphe 1 doit être alimenté par une seule longueur de manche.

3. Pour chacune des bouches d'incendie prescrites, il doit y avoir une manche.

4. La longueur d'une manche d'incendie ne doit pas dépasser la moitié de la longueur du navire sans qu'il soit toutefois exigé qu'elle ait une longueur inférieure à 10 mètres.

5. Les manches d'incendie doivent être en matériau approuvé. Chaque manche doit être munie de raccords et d'un ajutage de type combiné (jet diffusé/jet plein).

6. A moins que les manches d'incendie ne soient branchées en permanence sur le collecteur, les raccords de manches et les ajutages doivent être entièrement interchangeables.

7. Les ajutages prescrits au paragraphe 5 doivent être adaptés au débit de refoulement des pompes installées mais leur diamètre ne doit en aucun cas être inférieur à 10 mm.

Article 230-4.11

Extincteurs d'incendie

1. Tout navire est équipé d'au moins :

- un extincteur à mousse ou à poudre, d'une capacité minimale de 9 litres mousse ou 6 kg poudre,
- un extincteur CO₂ de capacité minimale 2 kg.

2. En outre, lorsque le navire comporte un local cuisine séparé ou un magasin destiné au stockage de produits inflammables, un extincteur de capacité minimale 9 litres mousse ou 6 kg poudre doit être prévu en supplément des extincteurs requis au paragraphe 1 ci-dessus.

3. Les extincteurs requis aux paragraphes 1 et 2 ci-dessus sont stockés en dehors du compartiment des machines, et doivent être rapidement disponibles depuis le poste de commande.

Article 230-4.12

Dispositif fixe de détection et d'alarme d'incendie dans les locaux de l'appareil propulsif

Un dispositif fixe de détection d'incendie d'un type approuvé doit être installé dans les locaux contenant les machines à combustion interne utilisées pour la propulsion principale.

Les détecteurs doivent entrer en action sous l'effet de la fumée ou d'autres produits de combustion et déclencher une alarme sonore et visuelle, distincte de celle de tout dispositif n'indiquant pas un incendie, à la timonerie.

Article 230-4.13

Cloisonnements des locaux de machines

1. Les cloisons qui séparent les locaux de machines des autres locaux, et dans le cas de locaux de machines situés sous le pont de travail les cloisons de ces locaux situées au-dessus de la flottaison, comportent une isolation de laine de roche d'une épaisseur minimale de 30 mm et de densité minimale 96 kg/m². La surface extérieure de la laine de roche doit être convenablement protégée contre les projections d'hydrocarbures et autres liquides inflammables.

2. Les portes et autres moyens d'accès doivent offrir une résistance au feu équivalente, dans la mesure du possible, à celles des cloisons dans lesquelles ils sont montés.

Article 230-4.14

Dispositifs de ventilation

1. Les conduits de ventilation des locaux de machines ou des cuisines ne doivent pas, en général, traverser les locaux d'habitation, les locaux de service ou les postes de sécurité. S'il ne peut être évité qu'ils y passent, ces conduits doivent être isolés et disposés de manière à maintenir l'intégrité du cloisonnement.

2. Les conduits de ventilation doivent être pourvus de moyens de fermeture incombustible, manœuvrables depuis l'extérieur du local desservi.

Article 230-4.15

Divers

1. Les ouvertures des locaux de machines assurant la propulsion doivent pouvoir être obturées de l'extérieur de ces locaux.

2. Seuls les peintures et les revêtements qui retardent la propagation de l'incendie peuvent être utilisés dans les locaux d'habitation et de service, les postes de sécurité et les locaux de machines. Les revêtements ne doivent pas avoir plus de 2 mm d'épaisseur. Ces prescriptions ne sont pas applicables aux peintures et aux revêtements appliqués sur les objets mobiles.

3. Toutes les surfaces apparentes en matière plastique armée de fibre de verre situées dans les locaux d'habitation, les locaux de service les postes de sécurité, les locaux de machines présentant un risque analogue d'incendie doivent soit comporter une couche extérieure de résine autorisée qui, de par ses propriétés, retarde la propagation de l'incendie, soit être recouvertes d'une peinture autorisée retardant la propagation de l'incendie, soit encore être protégées par des matériaux incombustibles.

4. Les surfaces combustibles cachées de toutes les cloisons, vaigrages et infrastructures doivent retarder la propagation de l'incendie par application d'un revêtement ou par d'autres moyens de protection.

5. Au sens des paragraphes 2, 3 et 4 ci-dessus, on entend par "peintures et revêtements qui retardent la propagation de l'incendie", une peinture ou un revêtement qui a été classé dans la catégorie M1 tel que défini dans la division 321 du présent règlement.

6. Les matériaux dont les caractéristiques sont facilement altérées par la chaleur ne doivent pas être employés dans la construction des dalots extérieurs, des tuyaux de décharge sanitaire et des autres conduits d'évacuation situés à proximité de la flottaison et aux endroits où la détérioration de ces matériaux en cas d'incendie risquerait de provoquer un envahissement, sauf s'ils sont convenablement isolés.

Article 230-4.16

Moyens d'évacuation

Chaque tranche de locaux d'habitation, de service ou de machines située au-dessous du pont de travail doit être pourvue d'un moyen d'évacuation disposé de façon que l'on puisse atteindre le pont exposé directement, ou en tous cas sans passer par des locaux intermédiaires présentant un risque élevé d'incendie.

Ce moyen d'évacuation peut être le moyen d'accès principal du compartiment.

Article 230-4.17

Dispositifs d'extinction de l'incendie dans les locaux de machines

1. Les locaux contenant des machines à combustion interne servant à la propulsion doivent être pourvus, à la satisfaction de l'administration, de l'un des dispositifs fixes d'extinction suivants :

1.1. Un dispositif d'extinction par gaz inerte ;

1.2. Un dispositif d'extinction utilisant un gaz autorisé.

Les dispositifs autorisés et les gaz autorisés figurent à l'annexe 322-6.A.1 de la division 322.

Ces dispositifs doivent répondre aux dispositions techniques prescrites par l'annexe 2-4.A.1 du présent chapitre.

2. Les dispositifs du paragraphe 1 doivent être commandés à partir d'un emplacement aisément accessible situé en dehors des locaux en question et ne risquant pas d'être isolé par un incendie qui se déclarerait dans le local protégé.

*ANNEXE 230-4.A.1***Dispositions techniques auxquelles doivent répondre
les dispositifs fixes d'extinction de l'incendie par le gaz
(article 230-4.17)****1. Généralités**

1.1. L'utilisation d'un agent d'extinction qui, de l'avis de l'administration, émet soit spontanément, soit dans les conditions d'utilisation prévues, des gaz toxiques en quantité telle qu'ils constituent un danger pour les personnes à bord, n'est pas autorisée.

1.2. Les tuyaux nécessaires pour amener l'agent d'extinction dans les locaux protégés doivent être munis de sectionnements de commande sur lesquels les locaux où aboutissent les tuyaux sont clairement indiqués. Des moyens appropriés doivent être mis en place pour empêcher que l'agent d'extinction ne puisse être envoyé par inadvertance dans un local quelconque.

La position ouverte ou fermée des sectionnements doit pouvoir être facilement vérifiée.

Tout organe de sectionnement de l'installation de gaz doit pouvoir être manœuvré manuellement sur place. Ces organes de sectionnement ne doivent pas comporter de dispositif de manœuvre à distance ; cependant les dispositifs de percussion des récipients peuvent être pilotés et doivent alors être manœuvrés seulement du local où est entreposé l'agent extincteur sauf lorsque celui-ci est entreposé à l'intérieur d'un local protégé.

Le fonctionnement de ces dispositifs de percussion et de ces organes de sectionnement doit être vérifié périodiquement ainsi que la quantité de gaz disponible et l'état général de l'installation.

Les dispositions nécessaires doivent être prises pour permettre d'effectuer ces vérifications en toute sécurité. Des moyens doivent être prévus pour permettre de souffler les tuyautages en aval des vannes directionnelles direction par direction.

1.3. Le tuyautage de répartition de l'agent d'extinction et les diffuseurs doivent être disposés de façon que la répartition soit uniforme.

1.4. Des dispositifs doivent être prévus pour fermer toutes les ouvertures par lesquelles de l'air peut pénétrer dans un local protégé ou du gaz peut s'en échapper.

Des moyens manuels doivent être prévus pour fermer tous les volets placés dans le système de ventilation desservant un espace protégé.

La ventilation du local protégé doit être arrêtée automatiquement avant l'envoi de l'agent d'extinction.

1.5. Lorsque le volume d'air libre contenu dans des réservoirs d'air à l'intérieur d'un local quelconque est tel que, s'il était libéré dans ce local lors d'un incendie, l'efficacité du dispositif fixe d'extinction de l'incendie en serait gravement affectée, il est prescrit que le volume de ce local soit majoré du volume d'air libre correspondant à ces réservoirs pour le calcul de la quantité d'agent extincteur à prévoir et, si l'installation utilise un gaz autorisé autre que le CO₂, que la concentration maximale définie à l'annexe 322-6.A.1 de la division 322 ne soit pas dépassée par rapport au volume net du local.

1.6. Un signal automatique sonore et lumineux doit annoncer l'envoi de l'agent d'extinction dans tout local où normalement le personnel travaille ou a accès. L'alarme doit être donnée pendant une période suffisante avant que l'agent d'extinction soit envoyé.

Le signal doit être alimenté par la source d'énergie de secours. Il doit être distinct de toute autre alarme. Son bon fonctionnement doit être vérifié périodiquement.

1.7. Les moyens de commande de tout dispositif fixe d'extinction de l'incendie par le gaz doivent être aisément accessibles et faciles à mettre en œuvre et doivent être groupés en des endroits aussi peu nombreux que possible où ils ne risquent pas d'être isolés par un incendie qui se déclarerait dans un local protégé. Il doit y avoir à chaque emplacement des instructions claires sur le fonctionnement du dispositif eu égard à la sécurité du personnel.

1.8. La décharge automatique de l'agent d'extinction ne doit pas être autorisée.

1.9. Si la quantité d'agent d'extinction doit assurer la protection de plus d'un local, il suffit de prévoir une quantité égale à la quantité la plus grande qui est nécessaire pour un local quelconque ainsi protégé.

1.10. Les réservoirs sous pression nécessaires pour le stockage d'un agent d'extinction autre que la vapeur doivent être placés à l'extérieur du local protégé conformément aux dispositions du paragraphe 1.13.

1.11. Des moyens doivent être prévus pour que le personnel puisse vérifier en toute sécurité la quantité d'agent d'extinction dans les réservoirs.

1.12. Les réservoirs de stockage de l'agent d'extinction et le matériel associé sous pression doivent être conçus conformément aux recueils de règles pratiques relatives aux récipients sous pression jugés satisfaisants par l'administration, compte tenu de leur emplacement et des températures ambiantes maximales de service prévues.

1.13. Lorsque l'agent d'extinction est entreposé à l'extérieur d'un local protégé, il doit être entreposé dans un local qui soit situé à un emplacement sûr et aisément accessible et qui soit ventilé de manière efficace à la satisfaction de l'administration. On doit accéder à ce local de préférence par le pont découvert et, dans tous les cas, par une entrée indépendante du local protégé. Les portes d'accès doivent s'ouvrir vers l'extérieur et les cloisons et ponts, y compris les portes et autres moyens de fermeture de toute ouverture dans ces cloisons et ponts, qui constituent les limites entre de tels locaux et les locaux fermés adjacents doivent être étanches aux gaz.

Le local où est entreposé l'agent d'extinction est réservé, en principe, à cet usage exclusif. Ses portes doivent porter l'indication du type d'agent, et la mention « Danger », apposées de façon très apparente.

Les récipients de stockage d'agent extincteur et les appareils de production de gaz ne doivent pas être installés à l'avant de la cloison d'abordage.

1.14. Il doit être prévu des moyens de renouvellement de l'atmosphère du local intéressé après extinction de l'incendie par le gaz.

2. Dispositif à gaz carbonique.

2.1. Pour les locaux de machines, la quantité de gaz carbonique amenée par le tuyautage doit être suffisante pour fournir un volume de gaz libre égal au moins à 35% du volume brut du local de machines le plus grand ainsi protégé.

2.2. Aux fins de l'application du présent paragraphe, le volume occupé par le gaz carbonique libre est calculé sur la base de 0,56 mètre cube par kilogramme.

2.3. Pour les locaux de machines, le tuyautage fixe doit être tel qu'il puisse amener 85% du volume de gaz prescrit en moins de 2 minutes.

3. Dispositifs à gaz autorisé autre que le CO2.

Un dispositif utilisant un gaz autorisé autre que le CO2 doit être conforme aux dispositions du chapitre 322-6 de la division 322.

CHAPITRE 230-5

INSTALLATIONS ELECTRIQUES

1^{ère} PARTIE

DISPOSITIONS GENERALES

Article 230-5.01

Dispositions générales

1. Les installations sont classées d'après les tensions d'alimentation en deux domaines :
 - domaine I : tensions égales ou inférieures à 50 volts en alternatif et 100 volts en continu
 - domaine II : tensions supérieures à 50 volts en alternatif et 100 volts en continu
2. Les tensions aux bornes des appareils utilisateurs ne doivent pas dépasser les valeurs suivantes :
 - 380 volts pour la force motrice, le chauffage, l'éclairage, les appareils fixes ;
 - 50 volts pour les appareils portatifs en alternatif et 100 volts en continu
3. Toutes les installations électriques, sauf l'appareillage électrique du moteur, sont à deux pôles isolés sans retour par la masse.
4. Pour les navires de construction métallique, sont également à deux pôles isolés sans retour par la masse, tous les accessoires du ou des moteurs sauf l'allumage des moteurs à explosion et les démarreurs qui doivent être munis d'un relais bipolaire.
5. Pour toutes les questions techniques non explicitement traitées dans ce chapitre, il est fait application du règlement de la société de classification agréée choisie par l'armateur.

Article 230-5.02

Câblages

Les câblages doivent répondre aux dispositions pertinentes de la publication 92 de la Commission Electrotechnique Internationale (C.E.I.).

Le câblage est réalisé par conducteurs isolés avec gaine d'étanchéité, sauf lorsque celui-ci est fait par faisceau groupé dans une gaine appropriée accessible et maintenue tous les 250 mm au moins.

Le revêtement des câbles doit résister à l'eau de mer et aux hydrocarbures et doit être non propagateur de flamme.

La section des câbles est proportionnée à l'intensité en service normal et à la longueur du circuit. La chute de tension ne doit pas être supérieure à 5 p. 100 aux bornes du récepteur.

Les canalisations électriques sont soigneusement isolées et protégées partout où cela est nécessaire.

Les câblages doivent être installés de manière à éviter la création de champs magnétiques à proximité des compas magnétiques ou autres instruments de navigation sensibles à de tels champs perturbateurs.

Les canalisations ne doivent pas passer dans les fonds, ni dans les endroits où il y a risque d'immersion, même temporaire.

Les jonctions sont effectuées dans des boîtes ou coffrets appropriés ; les épissures sont interdites.

Tous les circuits sont protégés par fusibles ou disjoncteurs, à l'exception du démarreur et des circuits alimentés par piles.

Les prises de courant situées à l'extérieur sont d'un type protégé contre les paquets de mer, avec fermeture, correspondant au degré de protection IP 56 de la publication 92 de la C.E.I.

Article 230-5.03

Mise à la masse

La mise à la masse est assurée de façon permanente, au moyen de conducteurs convenablement reliés à la coque ou à une prise de masse elle-même en contact permanent avec la mer. Les conducteurs sont en matériau difficilement corrodable, fixés et protégés.

Si la disposition des appareils assure une mise à la masse efficace, les conducteurs de masse peuvent ne pas être installés pour ces appareils.

La section des conducteurs de masse est déterminée de façon à ce que, en cas de défaut d'isolement provoquant un courant de fuite :

- il ne se produise pas d'échauffement important entraînant un risque d'incendie ;
- il ne s'établisse pas de différence de potentiel dangereuse entre deux parties métalliques susceptibles d'être touchées simultanément par le personnel.

Lorsque des installations des domaines I et II coexistent, les prises de courant sont d'un brochage différent et la tension est indiquée par une plaque.

On ne peut fixer sous un même collier des câbles alimentant des installations de domaines différents à moins que ces câbles ne soient munis d'une gaine métallique mise à la masse.

Article 230-5.04

Installations du domaine I

Dans le cas où une mise à la masse est nécessaire, celle-ci est conforme au paragraphe pertinent de l'article 230-5.03.

Si les câbles circulent dans les fonds ou dans des endroits où il y a risque d'immersion, ils doivent être contenus dans une gaine ou un conduit étanche et isolant.

Article 230-5.05

Installations du domaine II

1. Le matériel utilisé est conçu et construit de telle manière qu'il puisse fonctionner sans danger pour les personnes malgré une exposition permanente à l'atmosphère saline, à l'humidité et aux vibrations.

Les prises de courant intérieures, les boîtes de jonction et dérivation, les tableaux électriques ainsi que leurs appareils fixés en façade sont de type protégé contre les projections d'eau avec le degré de protection IP 44 des recommandations pertinentes de la C.E.I.

Les jonctions et dérivations sont toutes réalisées par boîtes de jonction appropriées.

2. Sur tous les navires, il est installé une mise à la masse telle que définie à l'article 230-5.03.

Il convient de prévoir en outre un dispositif qui puisse contrôler en permanence le degré d'isolation par rapport à la masse et donner une alerte sonore ou visuelle lorsque le degré d'isolation est anormalement bas.

3. L'appareillage de transformation du courant primaire en courant TBT doit répondre aux conditions 471.3.2 de la Norme NF C 15-100.

4. Toutes les parties métalliques découvertes des machines et de l'équipement électrique qui ne sont pas destinées à être mises sous tension mais qui peuvent l'être fortuitement, telles que carcasse de moteur, bâti, coffret métallique, enveloppe métallique d'appareil, etc. sont mises à la masse.

5. Il peut être dérogé aux tensions maximales aux bornes des appareils utilisateurs, et à la mise à la masse des parties métalliques pour le petit appareillage électroménager, si celui-ci est construit et monté de manière à éviter tout danger d'accidents dans les conditions normales d'utilisation (classe II double isolement).

6. La ligne de quai, lorsqu'elle existe, doit satisfaire aux exigences suivantes :

6.1. Les prises de courant et leur ligne de quai sont conçues de telle manière que la masse du navire soit reliée à la prise de terre du réseau terrestre avant la mise sous tension de l'installation ;

6.2. La prise de raccordement de la ligne de quai est munie d'un interrupteur, d'un transformateur de sécurité ou d'un dispositif de protection à courant différentiel résiduel, d'une sensibilité maximale de 30 milliampères ou de tout autre dispositif assurant une protection équivalente.

Article 230-5.06

Disposition des batteries d'accumulateurs

Les batteries d'accumulateurs ne peuvent être placées sous un réservoir de combustible ni sous tout accessoire relatif au combustible sans que des protections particulières soient installées.

Les batteries sont fixées de façon à prévenir tout risque de désarrimage, quel que soit l'angle de gîte du navire.

Les batteries d'accumulateurs, lorsqu'elles ne pas installées dans un local dédié exclusivement à cet usage, sont placées dans un bac étanche lui résistant et pouvant recueillir un écoulement accidentel. Ce bac, ou le compartiment spécial si c'est le cas, est équipé d'une aération haute et basse débouchant à l'air libre et dont les orifices sont protégés contre les entrées d'eau accidentelles. Ces conduits d'aération sont étanches au passage des compartiments traversés.

Il est installé un coupe-batterie sur chaque polarité, accessible et aussi proche que possible de la batterie ; il doit permettre d'isoler toute l'installation.

Les feux de mouillage, les dispositifs anti-effraction, les systèmes de protection cathodiques actifs et tous dispositifs de sécurité utilisables en dehors des périodes de navigation peuvent être alimentés en amont du coupe-batterie.

2^{ème} PARTIE

DISPOSITIONS PARTICULIERES POUR LES NAVIRES DE LONGUEUR HORS TOUT INFERIEURE A 12 METRES

Article 230-5.07

Batteries électriques

1. Les batteries assurant l'alimentation électrique générale hors machine sont positionnées au-dessus du pont de chargement du navire.
2. Un bilan électrique en situation d'exploitation normale doit être établi.

3^{ème} PARTIE

DISPOSITIONS PARTICULIERES POUR LES NAVIRES DE LONGUEUR HORS TOUT SUPERIEURE OU EGALE A 12 METRES

Article 230-5.08

Conception de l'installation

1. Les installations électriques doivent être conçues et construites de façon à assurer :
 - 1.1. Les services nécessaires pour maintenir le navire dans les conditions normales d'exploitation et d'habitabilité ;
 - 1.2. Les services essentiels à la sécurité en cas de défaillance de la source principale d'énergie ; et
 - 1.3. La protection de l'équipage et du navire contre les accidents d'origine électrique.
2. Pour toutes les questions techniques non explicitement traitées dans ce chapitre, il est fait application du règlement de la société de classification agréée choisie par l'armateur.

Article 230-5.09

Services alimentés

1. Les navires sont équipés des batteries électriques suivantes :
 - 1.1. Une batterie de démarrage par moteur de propulsion ;
 - 1.2. Une batterie de démarrage de secours des moteurs de propulsion ;
 - 1.3. Une batterie de service générale ;
 - 1.4. Une batterie de secours.

2. Lorsque l'installation propulsive est constituée de deux moteurs ou plus, chacun disposant de sa propre batterie de démarrage, la batterie de démarrage de secours requise au paragraphe 1.2 ci-dessus n'est pas exigée si chaque moteur de propulsion peut être démarré à l'aide de la batterie de démarrage de l'un quelconque des autres moteurs de propulsion.
3. La batterie de service général requise au paragraphe 1.3 ci-dessus peut faire office de batterie de démarrage de secours des moteurs de propulsion.
4. Lorsque la batterie de service général est positionnée au-dessus du pont de chargement du navire, celle-ci peut faire office de batterie de secours du navire.
5. La puissance électrique de la batterie de service générale doit être suffisante pour permettre d'assurer les fonctions essentielles à la navigation et à la sécurité.
6. La batterie de secours requise au paragraphe 1.4 ci-dessus doit permettre, en cas de panne de la génératrice, d'alimenter simultanément pendant une durée de 3 heures au moins :
 - 6.1. les feux de navigation ;
 - 6.2. l'installation de détection incendie du compartiment machine ;
 - 6.3. l'installation de détection de niveau d'eau ;
 - 6.4. l'éclairage :
 - 6.4.1. du pont de travail ;
 - 6.4.2. du compartiment des machines de propulsion ;
 - 6.4.3. du poste d'où est commandé le navire ;
 - 6.5. l'installation fixe VHF, lorsque le navire est équipé d'une telle installation.
7. La batterie qui sert à alimenter en secours l'installation radioélectrique ne peut pas servir pour le démarrage des moteurs de propulsion.
8. Un bilan électrique en situation d'exploitation normale et en situation de secours doit être établi.

CHAPITRE 230-6 SECURITE DE LA NAVIGATION

1^{ère} PARTIE DISPOSITIONS GENERALES

Article 230-6.01

Champ d'application

Le présent chapitre s'applique aux navires neufs et aux navires existants.

Toutefois les navires existants peuvent continuer à satisfaire aux dispositions de la division 227 (pour les navires de longueur hors-tout inférieure à 12 mètres) ou de la division 226 (pour les navires de longueur hors-tout supérieure ou égale à 12 mètres) qui leurs étaient précédemment applicables.

Article 230-6.02

Timonerie

1. Sur tout navire, la timonerie ou le poste de conduite doit offrir une visibilité satisfaisante vers l'avant depuis 22,5° sur l'arrière du travers bâbord jusqu'à 22,5° sur l'arrière du travers tribord.

Depuis l'emplacement du timonier, la vue de la surface de la mer à l'avant de l'étrave ne doit pas, en aucun cas, être obstruée sur plus de deux longueurs du navire (navire stoppé dans les conditions d'assiette les plus défavorables).

La visibilité depuis le poste de conduite vers l'arrière doit être, en toute circonstance, suffisante pour assurer la sécurité des manœuvres portuaires.

2. Les vitres de la timonerie ne doivent être ni polarisées ni teintées.

A bord des navires de longueur supérieure ou égale à 12 mètres, une des vitres au moins doit être en verre trempé ou feuilleté et munie d'un essuie-glace.

3. Un dispositif de commande de l'appareil à gouverner doit être installé au poste de conduite du navire.

Article 230-6.03

Livre de bord

1. Sur tout navire, le livre de bord regroupe le journal passerelle, le journal machine et le journal radio. Il est rédigé à l'encre lors de chaque sortie et visé par le capitaine.

2. Les faits relatifs à la sécurité du navire, en toutes circonstances, doivent être consignés par ordre chronologique sur le livre de bord, ainsi que les conditions météorologiques et tous les événements intéressant la sauvegarde de la vie humaine en mer.

3. Sur ce livre de bord sont également portés les renseignements et les diverses mentions prescrits par les textes réglementaires relatifs à la sécurité, au travail, à la discipline à bord, etc.

4. Nonobstant les prescriptions de l'article 213-1.17, il n'est pas requis de registre des hydrocarbures.

Article 230-6.04

Publications nautiques, instruments, matériels divers

Les navires doivent posséder les documents nautiques, instruments nautiques et matériels divers suivants :

Désignation du matériel	Catégorie de navigation			
	3 ^e	3 ^e limitée	4 ^e	5 ^e
Baromètre	1	-	-	-
Règle rapporteur	1	-	-	-
Compas à pointes sèches	1	-	-	-
Jumelles marines	1	1	1	-
Sondeur à ultrasons	1	-	-	-
Sonde à main (d'au moins 50 mètres)	-	1	1	1
Pavillon national (et système de fixation adapté)	1	1	1	1
Pavillons N et C du code international des signaux (et système de fixation adapté)	1	1	1	-
Lampe torche étanche	1	1	1	1
Miroir de signalisation (sauf si le navire est équipé d'un radeau de sauvetage)	-	-	1	-
Cartes marines des parages fréquentés	1 jeu	1 jeu	1 carte	-
Instructions nautiques. Livres des feux (ou document équivalent à jour).	1	1	-	-
Annuaire des marées (ou document équivalent).	1	1	1	1
Règlement en vigueur pour prévenir les abordages en mer ou l'équivalent.	1	1	1	-
Un tableau illustré des feux et signaux que doivent porter les navires pour prévenir les abordages en mer (affiché en timonerie).	1	1	1	-
Un exemplaire des signaux de sauvetage ou l'équivalent	1	1	1	-
Un tableau illustré des signaux de sauvetage (affiché en timonerie).	1	1	1	-
Gaffe	1	1	1	1
Ecope (sur navire non ponté)	-	-	1	1
Aviron (sur navire non ponté)	-	-	1	1
Filins nécessaires pour manœuvres courantes et amarage	1	1	1	1
Jeu d'ampoules pour feux de navigation (si des feux de navigation sont installés)	1	1	1	-
Jeu de fusibles de rechange (si des équipements électriques sont installés)	1	1	1	-

Article 230-6.05

Compas magnétique

1 Les navires effectuant une navigation en 3^e ou en 4^e catégorie sont munis d'un compas magnétique approuvé conformément à l'item A.1/4.23 de la division 311 du présent règlement.

2. Le compas est installé au poste de conduite du navire. Il est, dans toute la mesure du possible, éloigné des masses métalliques, des circuits électriques et des appareils radioélectriques et de leurs haut-parleurs.

Article 230-6.06

Pilote automatique

Lorsqu'il est fait usage d'un pilote automatique il doit être possible de reprendre immédiatement les commandes manuelles.

Article 230-6.07

Réflecteur radar

Sur tout navire à coque non métallique, il est installé, en un endroit dégagé et à poste fixe, un réflecteur radar conforme à l'item A.1/1.33 ou A.1/4.39 de la division 311 du présent règlement.9.

2^{ème} PARTIE

*DISPOSITIONS PARTICULIERES POUR LES NAVIRES DE LONGUEUR HORS TOUT
INFERIEURE A 12 METRES*

Article 230-6.08

Moyens de signalisation pour prévenir les abordages en mer

1. Les navires sont pourvus des feux et autres moyens de signalisation visuels qui sont prescrits par le règlement en vigueur pour prévenir les abordages en mer.

Les feux sont d'un type approuvé.

2. Nonobstant les dispositions du paragraphe 1 ci-dessus, les navires qui ne disposent pas de feux de navigation installés à poste fixe ne peuvent pratiquer qu'une navigation diurne et par temps clair.

3. Les navires disposent d'un moyen de signalisation sonore efficace, qui peut ne pas être alimenté par une source d'énergie.

Article 230-6.09

Installations de mouillage

Tout navire est équipé d'une ligne de mouillage conforme au tableau ci-dessous :

Longueur du navire (m)	Masse de l'ancre (kg)	Diamètre de la chaîne (mm)	Diamètre du câblot (mm)
$L < 6$	10	6	14
$6 \leq L < 8$	14	8	16
$8 \leq L < 10$	25	10	22
$L \geq 10$	40	12	24

La longueur de la chaîne est au moins égale à celle du navire.

La longueur du câblot est au moins égale à la plus petite des deux valeurs suivantes :

- trois fois la profondeur des parages fréquentés ;
- cinq fois la longueur du navire.

Les ancres sont en acier ou tout autre matériau offrant des garanties équivalentes.

Le câblot est en fibre polyamide trois torons ou en tout autre matériau offrant des caractéristiques au moins équivalentes.

3^{ème} PARTIE

DISPOSITIONS PARTICULIERES POUR LES NAVIRES DE LONGUEUR HORS TOUT SUPERIEURE OU EGALE A 12 METRES

Article 230-6.10

Moyens de signalisation pour prévenir les abordages en mer

1. Les navires sont pourvus des feux et autres moyens de signalisation visuels et sonores qui sont prescrits par le règlement en vigueur pour prévenir les abordages en mer.
2. Tous les feux ainsi que les moyens de signalisation sonores sont d'un type approuvé. Leur installation à bord et leur utilisation répondent aux dispositions du règlement pour prévenir les abordages en mer.
3. L'alimentation des feux électriques doit être réalisée conformément aux dispositions prévues dans le chapitre 230-5.09.
4. Les feux sont commandés par un tableau d'allumage installé en timonerie ou au poste de conduite, équipé d'un interrupteur et d'un témoin de bon fonctionnement.
5. Les sifflets et sirènes prescrits par le règlement en vigueur pour prévenir les abordages en mer sont alimentés par au moins une source d'énergie. Aucun obstacle ne doit gêner la propagation du son vers l'avant.

S'il existe un appareil automatique pour actionner le sifflet ou la sirène, l'automatisme de la commande doit pouvoir être interrompu.

Article 230-6.11

Installations de mouillage

1. Les navires sont équipés d'une ligne de mouillage qui peut être conforme au règlement d'une société de classification agréée ou être composée d'une ancre et d'une chaîne de 12,50 mètres reliée à un cordage en fibres synthétiques d'un diamètre minimum de 28 mm. La longueur totale de la ligne de mouillage doit être au moins égale à 5 fois la longueur hors tout du navire.

L'ancre et la chaîne sont dimensionnées conformément au règlement d'une société de classification reconnue.

2. Tout navire doit être pourvu d'accessoires, tels que bittes et chaumards, et être équipé de filins, lui permettant, le cas échéant, de recevoir assistance.

CHAPITRE 230-7 ENGINS DE SAUVETAGE

Article 230-7.01

Nombre et type des engins de sauvetage collectifs

1. Les navires sont équipés de radeaux de sauvetage ou d'engins flottants conformément au tableau suivant.

Catégorie de navigation	Longueur hors-tout du navire (Lht)	
	Lht < 12 m	Lht ≥ 12 m
3 ^{ème}	1 radeau	2 radeaux
3 ^{ème} limitée	1 engin flottant	1 radeau
4 ^{ème}	1 engin flottant	1 radeau
5 ^{ème}	1 engin flottant	1 engin flottant

2. Nonobstant les dispositions du paragraphe 1 ci-dessus, la drome de sauvetage des navires de longueur supérieure ou égale à 12 mètres peut être réduite de la façon suivante s'il est justifié auprès de l'administration que l'envahissement d'un compartiment étanche quelconque ne risque pas de provoquer l'immersion du livet de pont, le navire étant à la flottaison d'exploitation la plus élevée :

- navigation 3^{ème} : 1 radeau de sauvetage,
- navigation en 4^{ème} catégorie ou 3^{ème} catégorie limitée : 1 engin flottant.

3. Chaque radeau de sauvetage ou engin flottant doit avoir une capacité suffisante pour le nombre total des personnes à bord.

4. La bouée de sauvetage peut être considérée comme engin flottant pour une personne.

Article 230-7.02

Disponibilité et arrimage des radeaux de sauvetage et des engins flottants

1. Les radeaux de sauvetage et les engins flottants doivent :

1.1. Etre promptement disponibles en cas de situation critique ;

1.2. Pouvoir être mis à l'eau sûrement et rapidement ; et

1.3 . Etre arrimés de telle sorte :

1.3.1. Que le rassemblement des personnes aux postes d'embarquement ne soit pas gêné ;

1.3.2. Que leur manœuvre rapide ne soit pas gênée,

1.3.3. Qu'il soit possible d'embarquer dans les radeaux de sauvetage rapidement et en bon ordre, et

1.3.4. Qu'ils ne gênent pas l'utilisation des autres moyens de sauvetage.

2. Les radeaux de sauvetage ainsi que leurs dispositifs de mise à l'eau et les engins flottants doivent être en état de service et prêts à être immédiatement utilisés avant que le navire ne quitte le port et aussi longtemps qu'il est en mer.

3. Les radeaux sont d'un type approuvé conformément à l'un des items A.1/1.12, A.1/1.14 A.1/1.15 de la division 311, ou sont de classe V-PRO conformes aux dispositions de la division 333.

Les navires qui ne s'éloignent pas de plus de 6 milles de la côte peuvent également être équipés de radeaux de sauvetage approuvés conformément à l'item A.1/1.39 de la division 311.

4. A bord des navires de longueur supérieure à 12 mètres, tout radeau de sauvetage est équipé d'un système de dégagement automatique (hydrostatique) d'un modèle approuvé conformément à la division 311.

Néanmoins l'installation de largueur hydrostatique n'est pas obligatoire à bord d'un navire dont le cloisonnement étanche est tel que l'envahissement d'un compartiment étanche quelconque ne risque pas de provoquer l'immersion du livet de pont, ce point devant être justifié par calcul auprès de l'administration.

Article 230-7.03

Brassières de sauvetage

1. Les navires doivent avoir pour chaque personne embarquée une brassière de sauvetage approuvée conformément à l'item A.1/1.4 de la division 311.

2. Nonobstant les dispositions du paragraphe 1 ci-dessus, à bord des navires exploités en 5^{ème} catégorie de navigation, les brassières de sauvetage requises au paragraphe 1 ci-dessus peuvent être remplacées par des vêtements à flottabilité intégrée marqués CE selon la directive 89/686 (dans sa version actualisée).

Article 230-7.04

Bouées de sauvetage

1. Les navires doivent posséder au moins 1 bouée de sauvetage d'un type approuvé munie d'un appareil lumineux à allumage automatique d'un type approuvé.

Un équipement individuel de sauvetage conforme aux dispositions du chapitre 331-2 peut être utilisé en remplacement d'une bouée de sauvetage.

2. Toutes les bouées doivent être installées à bord à des endroits aisément accessibles pour toutes les personnes embarquées. Elles doivent pouvoir être larguées instantanément et ne comporter aucun dispositif de fixation permanente.

3. Les bouées de sauvetage doivent être d'un type approuvé et porter en majuscules imprimées en caractères romains le nom et le port d'immatriculation du navire à bord duquel elles se trouvent.

Article 230-7.05

Signaux de détresse

1. Les navires doivent être munis de 3 fusées à parachute d'un type approuvé.

Ces fusées doivent être conservées dans des caissons étanches à l'humidité placés à proximité de la passerelle ou à l'intérieur de celle-ci.

2. Excepté lorsqu'ils sont exploités uniquement en 5^e catégorie de navigation, les navires doivent être munis de 2 signaux fumigènes flottants d'un type approuvé, émettant de la fumée pendant une durée qui ne soit pas inférieure à 3 minutes.

CHAPITRE 230-8

RADIOCOMMUNICATIONS

Article 230-8.01

Champ d'application

Le présent chapitre s'applique aux navires aquacoles exploités en zone océanique A1.

Les autres navires sont conformes aux dispositions pertinentes de la division 219.

Article 230-8.02

Termes et définitions

Pour l'application du présent chapitre, les expressions suivantes ont les significations ci-dessous :

1. « *Veille permanente* » signifie que la veille radioélectrique ne doit pas être interrompue si ce n'est durant les brefs laps de temps pendant lesquels les installations font l'objet d'un entretien ou de vérifications périodiques.
Toutefois, en ce qui concerne la réception des messages AGA (EGC en langue anglaise), la disponibilité de réception doit être au minimum de 98 % telle que définie dans le manuel « SafetyNET International » de l'O.M.I.
2. « *Appel sélectif numérique ASN (DSC en langue anglaise)* » désigne une technique qui repose sur l'utilisation de codes numériques dont l'application permet à une station radioélectrique d'entrer en contact avec une autre station ou un groupe de stations et de leur transmettre des messages, et qui satisfait aux recommandations pertinentes de l'Union internationale des télécommunications.
3. « *INMARSAT* » désigne l'Organisation internationale de télécommunications maritimes par satellites (INMARSAT), créée le 3 septembre 1976.
4. « *Zone océanique A1* » désigne une zone telle qu'elle peut être définie par un gouvernement contractant et située à l'intérieur de la zone de couverture radiotéléphonique d'au moins une station côtière travaillant sur ondes métriques et dans laquelle la fonction d'alerte ASN est disponible en permanence. Pour la France métropolitaine, la zone océanique A1 s'étend jusqu'à 20 milles des côtes.
5. « *Radiobalise de pont* » désigne une radiobalise de localisation des sinistres (RLS) par satellite fonctionnant sur la fréquence 406 MHz dans le système COSPAS-SARSAT. Elle peut surnager librement. Elle est munie d'un système de largage la libérant sous l'effet de la pression hydrostatique, son émission est déclenchée soit manuellement, soit automatiquement lorsque la radiobalise est libérée.
6. « *COSPAS-SARSAT* » désigne l'organisation mise en place par accord intergouvernemental du 1^{er} juillet 1988, exploitant un système de satellites aux fins de détresse.
7. « *SMDSM* » désigne le système mondial de détresse et de sécurité en mer.
8. « *Identité du Système mondial de détresse et de sécurité en mer* » désigne l'identité du service mobile maritime (ISMM ou *MMSI en anglais*), l'indicatif d'appel du navire, les identités INMARSAT et l'identité du numéro de série qui peuvent être émis par le matériel du navire et qui sont utilisés pour identifier ce navire.

Article 230-8.03*Matériel radioélectrique*

1. Les navires exploités en troisième catégorie de navigation sont équipés d'une installation fixe VHF permettant d'émettre et de recevoir des alertes de détresse par ASN et d'assurer une veille permanente sur la voie 70.
2. Tout navire exploité à plus de 6 milles des côtes est pourvu en supplément :
 - D'un émetteur-récepteur VHF portatif SMDSM ;
 - D'une radiobalise de pont qui peut être :
 - o soit une RLS par satellite COSPAS-SARSAT fonctionnant dans la bande des 406 MHz ;
 - o soit une RLS pouvant émettre une alerte de détresse par ASN sur la voie 70 en VHF et permettre sa localisation par le moyen d'un répondeur radar fonctionnant dans la bande des 9 GHz.
3. Tout navire exploité en troisième catégorie limitée et armé par une seule personne est équipé d'une balise de localisation personnelle (BLP *ou PLB en anglais*) adaptée au milieu marin.
Cette radiobalise est bi-fréquence 406/121.5 MHz, approuvée de type COSPAS-SARSAT, équipée d'un système de positionnement par GPS, et est codée avec un numéro d'identification maritime (MMSI).
4. Les navires exploités en quatrième catégorie de navigation sont équipés d'une installation VHF fixe ; toutefois cette VHF peut être portative sur les navires dépourvus de timonerie.
5. Les navires armés en 5^e catégorie sont dispensés de l'emport du matériel prescrit dans cet article.
6. Toute RLS ou BLP requise par le présent article doit être enregistrée selon les dispositions de la division 175 prévues pour les balises 406MHz.

Article 230-8.04*Installation à bord*

L'installation à bord du matériel de radiocommunication est réalisée conformément aux dispositions de la division 219.

CHAPITRE 230-9

HYGIENE ET HABITABILITE

Article 230-9.01

Installation sanitaire

Tout navire de longueur hors-tout supérieure à 12 mètres séjournant plus de 6 heures d'affilé à la mer est équipé d'une installation sanitaire privée contenant un WC et un lavabo. Le local concerné doit être suffisamment éclairé et ventilé.

Article 230-9.02

Locaux d'habitation

Les locaux d'habitation, à l'exception du local de l'installation sanitaire requis à l'article 230-9.01, sont conformes aux dispositions de la division 215 du règlement annexé à l'arrêté du 23/11/1987.

CHAPITRE 230-10 DOTATION MEDICALE

Article 230-10.01

Champ d'application

1. Nonobstant les dispositions de la division 217, la dotation médicale des navires neufs et existants qui ne s'éloignent pas à plus d'une heure d'un abri permettant l'intervention de secours respecte les dispositions du présent chapitre.

2. Les navires qui sont exploités à plus d'une heure d'un port ou d'un abri sont conformes à la division 217.

Article 230-10.02

Composition de la dotation médicale

Tout navire possède en permanence à bord la dotation médicale suivante :

Article	Quantité
Coussin hémostatique (de type CHUT-Ebonyl)	1
Sutures cutanées adhésives (8 x 75 mm)	2 pochettes de 3
Pansement adhésif stérile (assortiment 3 tailles)	1 boîte
Sparadrap	1 boîte
Compresses stériles	1 boîte de 100
Bande de crêpe type velpeau (400*5 cm)	2
Épingle de sûreté (sachet de 12)	1
Ciseaux pointe mousse	1 paire
Chlorhexidine (en administration locale, solution aqueuse flacon 5 ml 0,05%)	2 à 16 selon le nombre de marins
Trolamine (en administration locale)	1 tube de 93 g
Paracétamol, voie orale, lyophilisat 500 mg	1 boîte
Sérum physiologique en dosette	1 boîte
Gants d'examen, non stériles	Paires en taille L et M

Article 230-10.03

Trousse de secours plongée

Outre les équipements requis à l'article 230-10.02, tout navire ayant des plongeurs à bord possède en permanence à bord une trousse de secours plongée composée au minimum :

Article	Quantité
Une réserve d'oxygène d'une capacité suffisante pour atteindre les secours. (NB: 2l à 200b avec un débit de 15l/mn permet un traitement d'une durée de 25mn)	1
Un ensemble monodétendeur débit litre	1
Ballon à valve unidirectionnelle (BAVU) avec dispositif d'enrichissement en oxygène de type sac réservoir	1
Masque respiratoire taille adulte	1
Bouteille d'un litre d'eau plate	2 bouteilles
Aspirine 500 mg	1 boîte

Article 230-10.04

Stockage de la dotation médicale.

Le stockage et le renouvellement des éléments constituant la dotation médicale sont effectués conformément aux dispositions de la division 217, notamment des articles 217-3.02 et 217-3.07.

CHAPITRE 230-11
PREVENTION DE LA POLLUTION
DE L'ATMOSPHERE PAR LES MOTEURS

Article 230-11.01

1. Le présent chapitre s'applique :

i) à chaque moteur Diesel d'une puissance de sortie supérieure à 130 kW qui est installé à bord d'un navire construit le 1er janvier 2000 ou après cette date; et

ii) à chaque moteur Diesel d'une puissance de sortie supérieure à 130 kW qui subit une transformation importante le 1er janvier 2000 ou après cette date.

2. Aux fins du présent chapitre, « transformation importante » désigne une transformation d'un moteur par laquelle :

i) le moteur est remplacé par un moteur neuf construit le 1er janvier 2000 ou après cette date, ou

ii) une modification importante, telle que définie dans le Code technique sur les NOx, est apportée au moteur, ou

iii) la puissance maximale continue du moteur est accrue de plus de 10 % ;

3. Il est interdit de faire fonctionner un moteur Diesel auquel s'applique le présent chapitre s'il n'est pas conforme aux dispositions de l'article 213-6.13 de la division 213 du règlement annexé à l'arrêté du 23/11/1987.

4. Les moteurs conformes aux dispositions de l'article 213-6.13 de la division 213 du règlement annexé à l'arrêté du 23/11/1987 reçoivent un certificat international de prévention de la pollution de l'atmosphère par les moteurs (EIAPP) conformément aux dispositions de la division 336.

CHAPITRE 230-12
DISPOSITIFS D'ALARME D'HOMME A LA MER
ET D' ACTIONS DE SAUVETAGE (DAHMAS)

Article 230-12.01

Installation à bord

1. L'installation d'un DAHMAS à bord des navires neufs et existants visés par la présente division est facultative.
2. Tout DAHMAS installé doit satisfaire aux dispositions de la division 332 du présent règlement.

CHAPITRE 230-13

EMBARQUEMENT DE PASSAGERS

Article 230-13.01

Champ d'application

1. Le présent chapitre présente les conditions réglementaires conditionnant l'embarquement de passagers dans le cadre de l'activité de pécaturisme.

On entend par activités de pécaturisme, les opérations de transport de passagers effectuées à bord d'un navire aquacole dans le but de faire découvrir le métier de conchyliculteur et le milieu marin.

Ces opérations se déroulent de manière concomitante à l'activité habituelle dans les parcs et lieux de production aquacoles.

2. L'embarquement de passagers en dehors de l'activité habituelle sur les parcs et lieux de production aquacoles ne relève pas de la présente division.

3. Les dispositions du présent chapitre ne sont pas applicables dans le cas de l'embarquement de personnels spéciaux, qui sont à bord dans le cadre de leurs activités professionnelles.

4. Le présent chapitre est applicable aux navires neufs et existants.

Article 230-13.02

Restrictions d'exploitation

1. L'embarquement de passagers n'est pas autorisé à bord des navires pratiquants le dragage en dehors des parcs aquacoles.

2. L'effectif du personnel doit être, du point de vue de la sécurité, suffisant en nombre et en qualité, pour le bon déroulement de l'activité aquacole et pour l'encadrement des passagers embarqués.

Article 230-13.03

Conditions d'hébergement des passagers

1. Les passagers disposent à leur usage d'un espace dédié occupant une surface de pont minimale de 0.5 m² par occupant, abrité de la pleine force de la mer et protégé contre les appareils de levage ou de dragage.

Cet espace est clairement délimité à bord.

2. Chaque passager dispose d'un siège d'au moins 0,45 m de largeur libre d'assise.

3. Lorsque la durée d'embarquement des passagers est supérieure à 6 heures, ceux-ci ont accès à une installation sanitaire privée, comportant un WC et un lavabo, située dans un local dédié suffisamment aéré et éclairé.

Il n'est pas nécessaire que ce WC soit réservé à l'usage exclusif des passagers.

4. Nonobstant l'article 230-2.01 §2, la hauteur minimale du pavois ou des garde-corps au niveau de l'espace de pont réservé au passagers est de 1 mètre.

L'emploi de filières amovibles est autorisé, et la hauteur du pavois ou des garde-corps autour de la zone utilisée par les passagers peut être réduite conformément à l'article 230-2.01 §2 lorsque aucun passager ne se trouve à bord.

Article 230-13.04

Règle de stabilité complémentaire

1. Sur un navire ponté, l'angle d'inclinaison dû au tassement de toutes les personnes sur un même bord ne doit pas dépasser la plus petite des deux valeurs suivantes :

- 10°
- 50% de l'angle d'inclinaison correspondant à l'immersion du livet en abord du pont de franc-bord.

2. Sur un navire non ponté, l'inclinaison due au tassement de toutes les personnes sur un même bord doit être telle que l'immersion de la ligne d'eau de la flottaison initiale qui en résulte ne dépasse pas le quart de l'angle correspondant à l'immersion de la lisse de pavois.

Article 230-13.05

Equipements de sauvetage

1. Le nombre et la capacité des moyens de sauvetage requis au chapitre 7 de la présente division sont suffisants pour l'ensemble des personnes présentes à bord.

2. Chaque passager doit porter en permanence une brassière de sauvetage approuvée conformément à la division 311.

3. Avant le départ, tous les passagers reçoivent une instruction sur le maniement des équipements de sauvetage et sur les actions à mener en cas de sinistre.

4.1 Nonobstant les prescriptions de l'article 230-7.01 paragraphes 1 et 2, tout navire aquacole pratiquant une activité de pescatourisme au delà des limites de la quatrième catégorie de navigation est équipé de radeaux de sauvetage selon :

Catégorie de navigation	Lht < 12 m	Lht ≥ 12 m
3 ^{ème}	1 radeau	2 radeaux
3 ^{ème} limitée	1 radeau	1 radeau

Ces radeaux de sauvetage respectent les dispositions suivantes :

- Chaque radeau de sauvetage doit avoir une capacité suffisante pour le nombre total des personnes à bord.
- Les radeaux de sauvetage sont conformes aux prescriptions de l'article 230-7.02 paragraphes 1 à 3.
- Chaque radeau de sauvetage dispose d'un largueur hydrostatique approuvé conformément à la division 311.

Article 230-13.06

Fiche de déclaration d'embarquement

Pendant toute la durée de l'embarquement, une fiche comportant les informations relatives aux passagers embarqués est conservée à terre de manière à être disponible pour communication aux services responsables de la recherche et du sauvetage en cas d'urgence ou à la suite d'un accident.

Ces renseignements, qui n'engagent que les déclarants, doivent comporter au minimum les

caractéristiques suivantes :

- nom de famille des personnes à bord,
- prénoms ou leurs initiales,
- le sexe,
- une indication de la catégorie d'âge (adulte, enfant ou nourrisson) à laquelle la personne appartient.